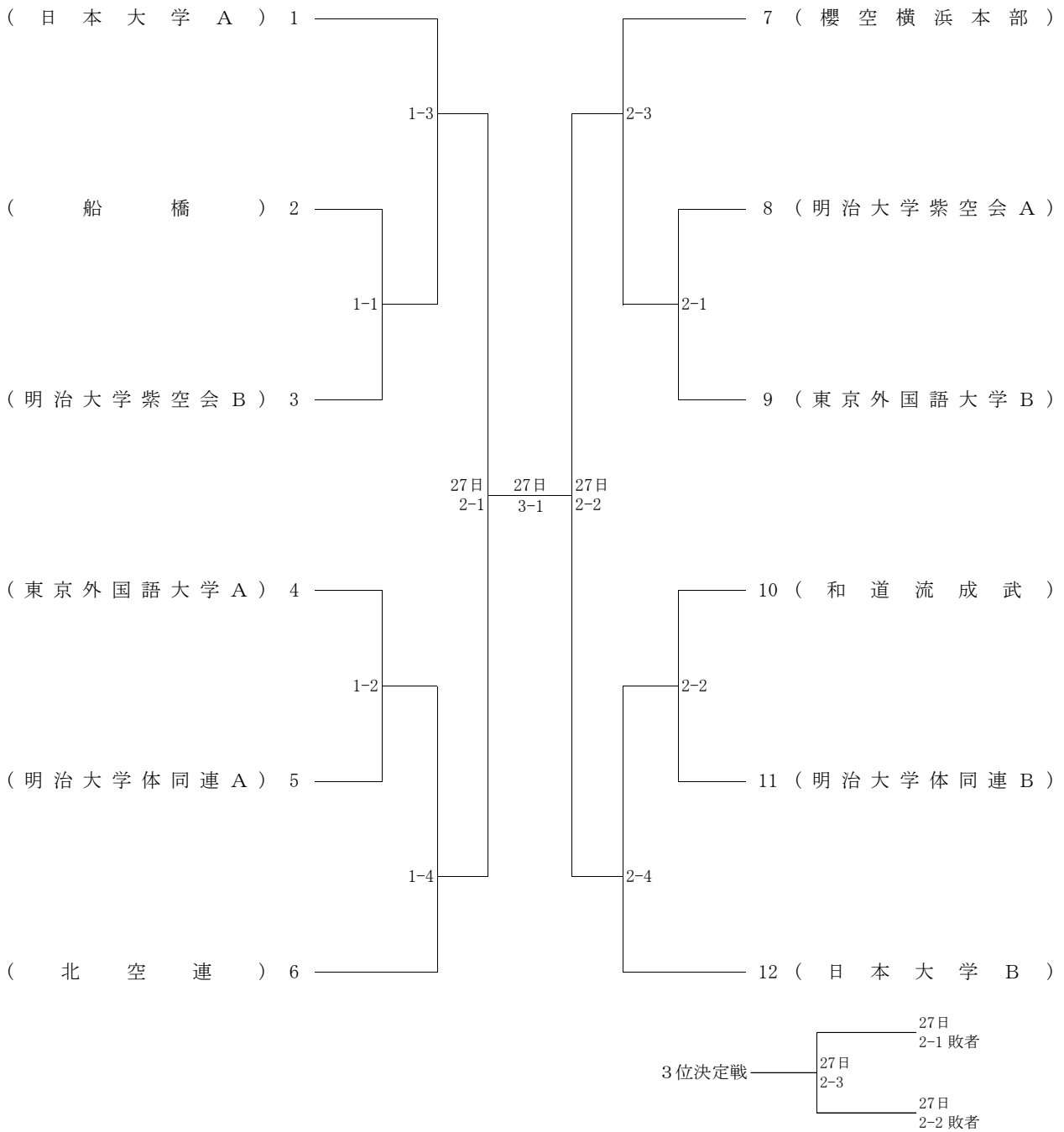
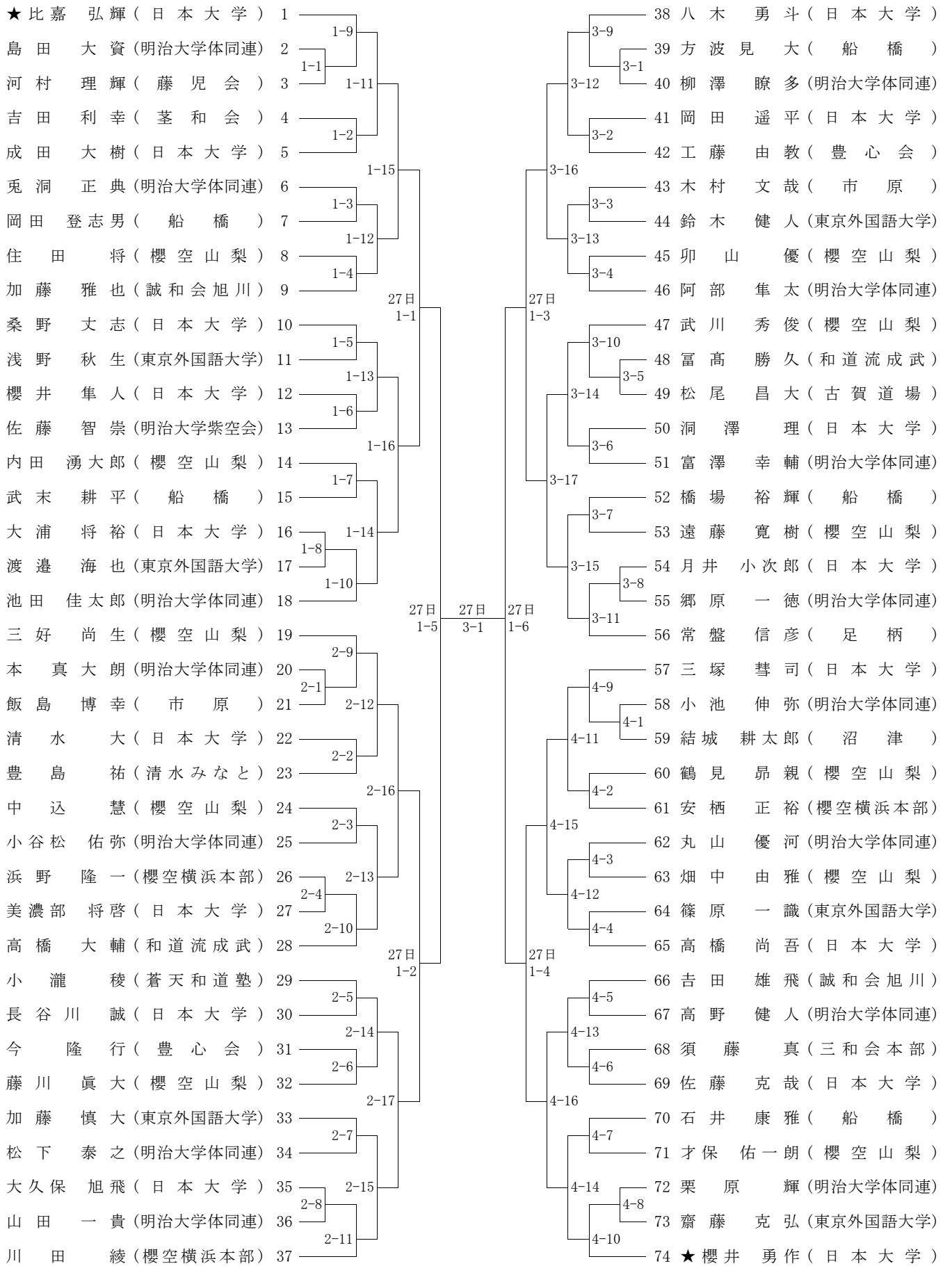


① 組手試合 一般・大学男子団体戦



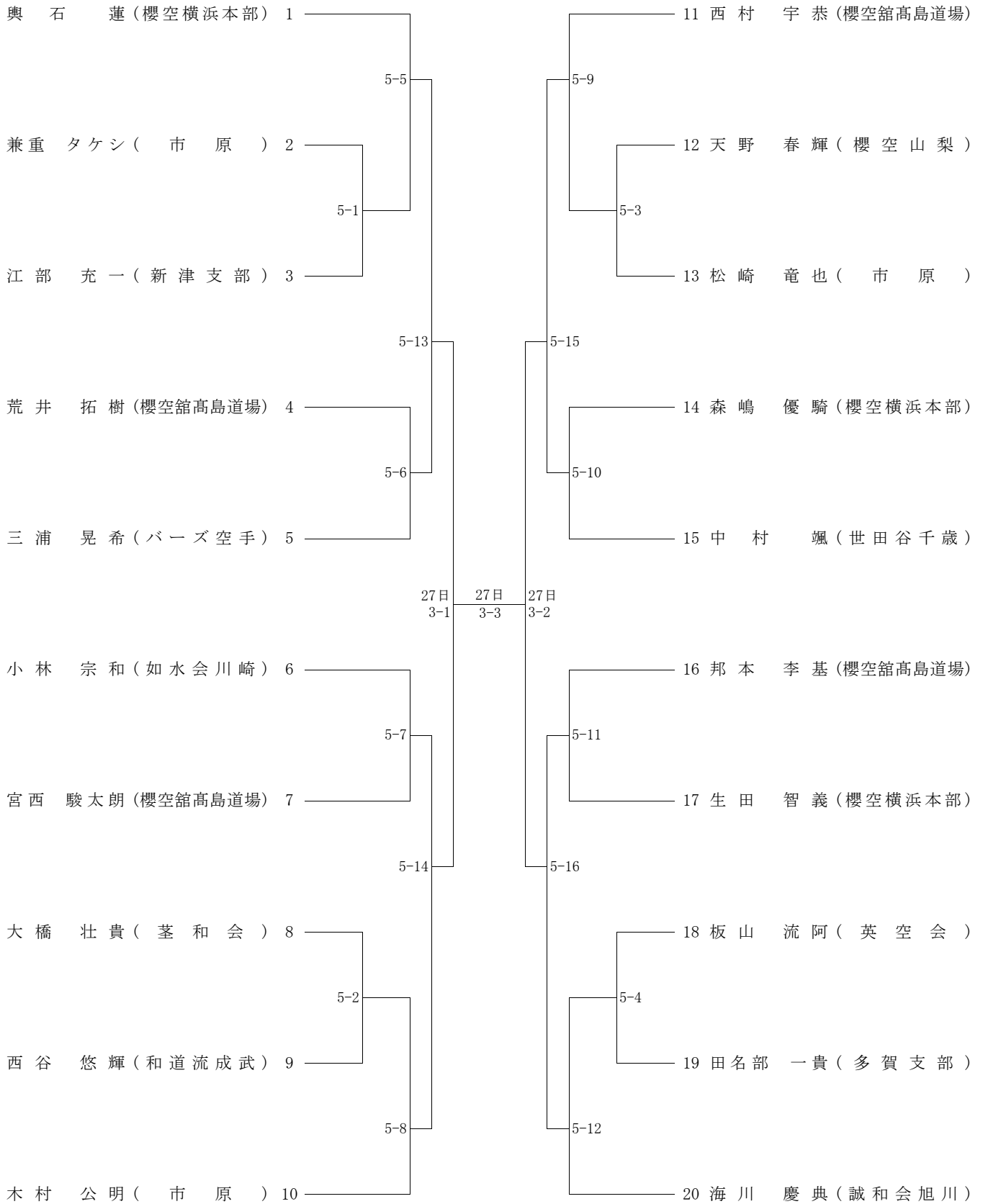
番号	所属団体	監督	選手名				
1	日本大学A	清水 裕正	比嘉 弘輝	高橋 尚吾	洞澤 理	三塚 慧司	櫻井 隼人
2	船橋	方波見 大	石井 康雅	橋場 裕輝	武末 耕平	岡田 登志男	方波見 大
3	明治大学紫空会B	加藤 洋介	加藤 洋介	加藤 誠	奥井 裕介		
4	東京外国語大学A	吉村 洋祐	浅野 秋生	篠原 一識	鈴木 健人		
5	明治大学体同連A	吉村 勇治	郷原 一徳	富澤 幸輔	小谷松 佑弥	丸山 優河	小池 伸弥
6	北空連	中山 雄介	工藤 由教	加藤 雅也	今 隆行		
7	櫻空横浜本部	加藤 幸雄	浜野 隆一	安栖 正裕	川田 綾	松永 芳真	佐藤 俊作
8	明治大学紫空会A	小見 俊平	小見 俊平	川田 雄也	佐藤 智崇		
9	東京外国語大学B	吉村 洋祐	渡邊 海也	齋藤 克弘	加藤 慎大		
10	和道流成武	富高 勝久	富高 勝久	高橋 大輔	林 建宏		
11	明治大学体同連B	吉村 勇治	兔洞 正典	山田 一貴	本 真大朗	島田 大資	栗原 輝
12	日本大学B	清水 裕正	清水 大	月井 小次郎	佐藤 克哉	櫻井 勇作	岡田 遥平

② 組手試合 一般・大学男子個人戦

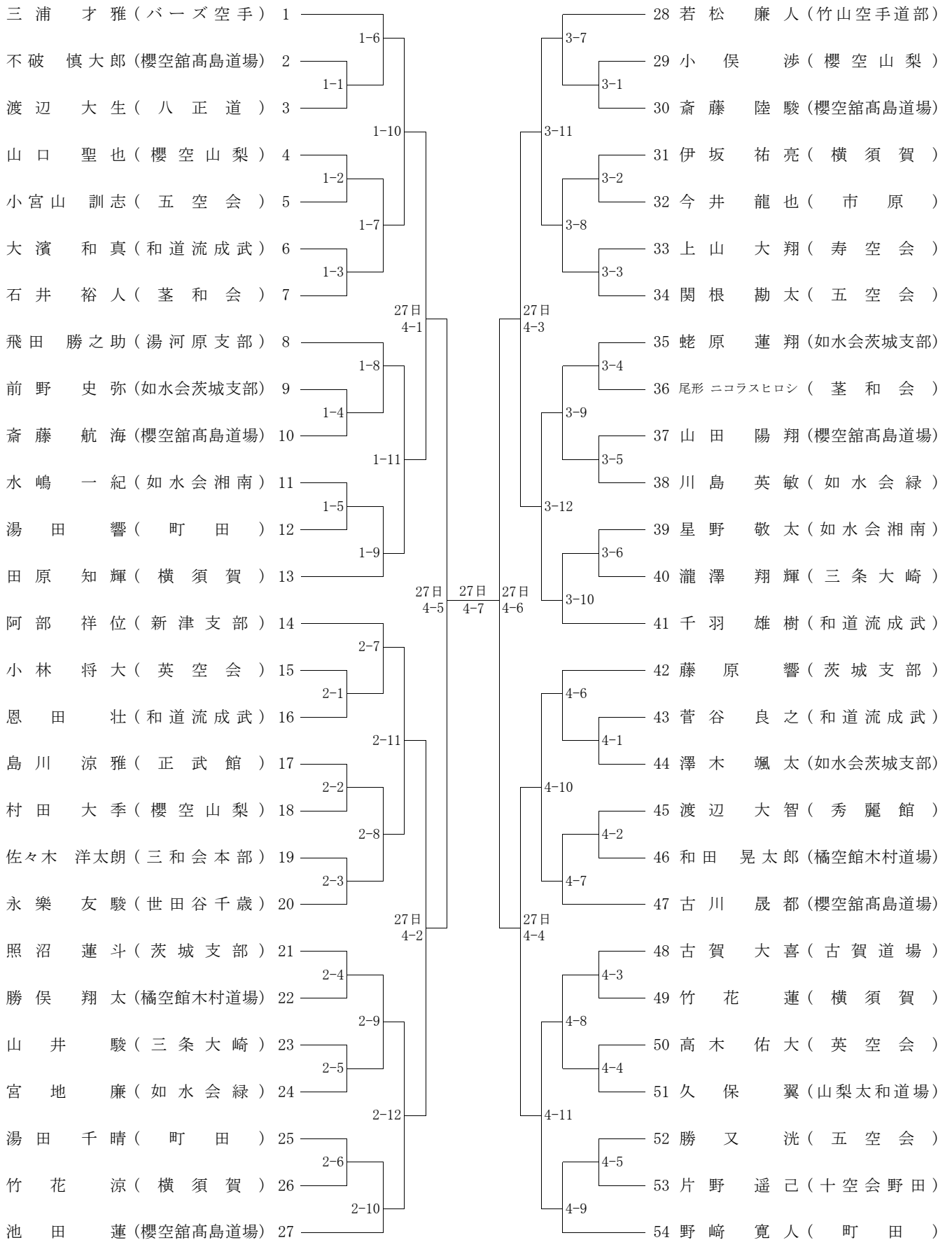


★...指定選手

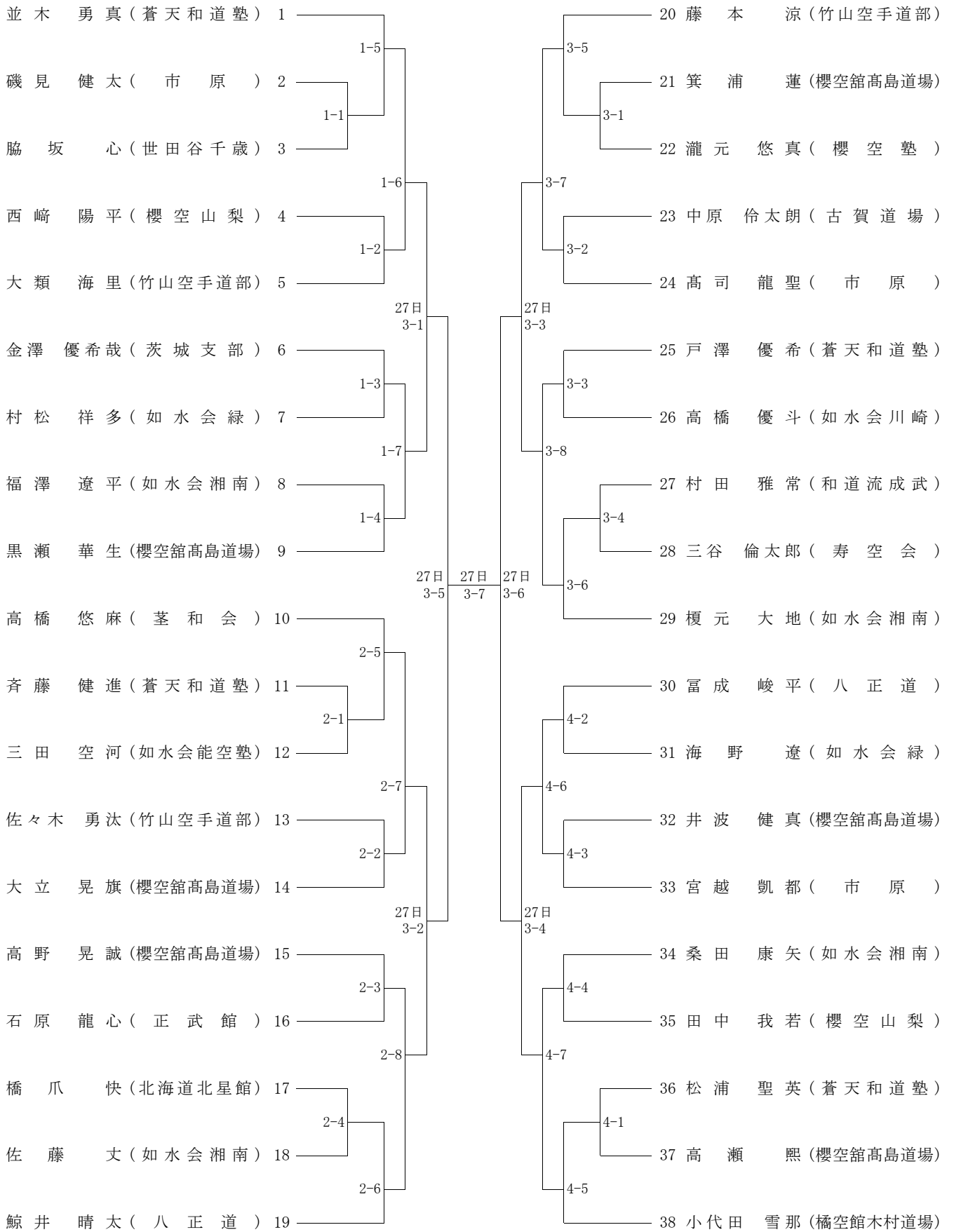
③ 組手試合 高校生男子個人戦



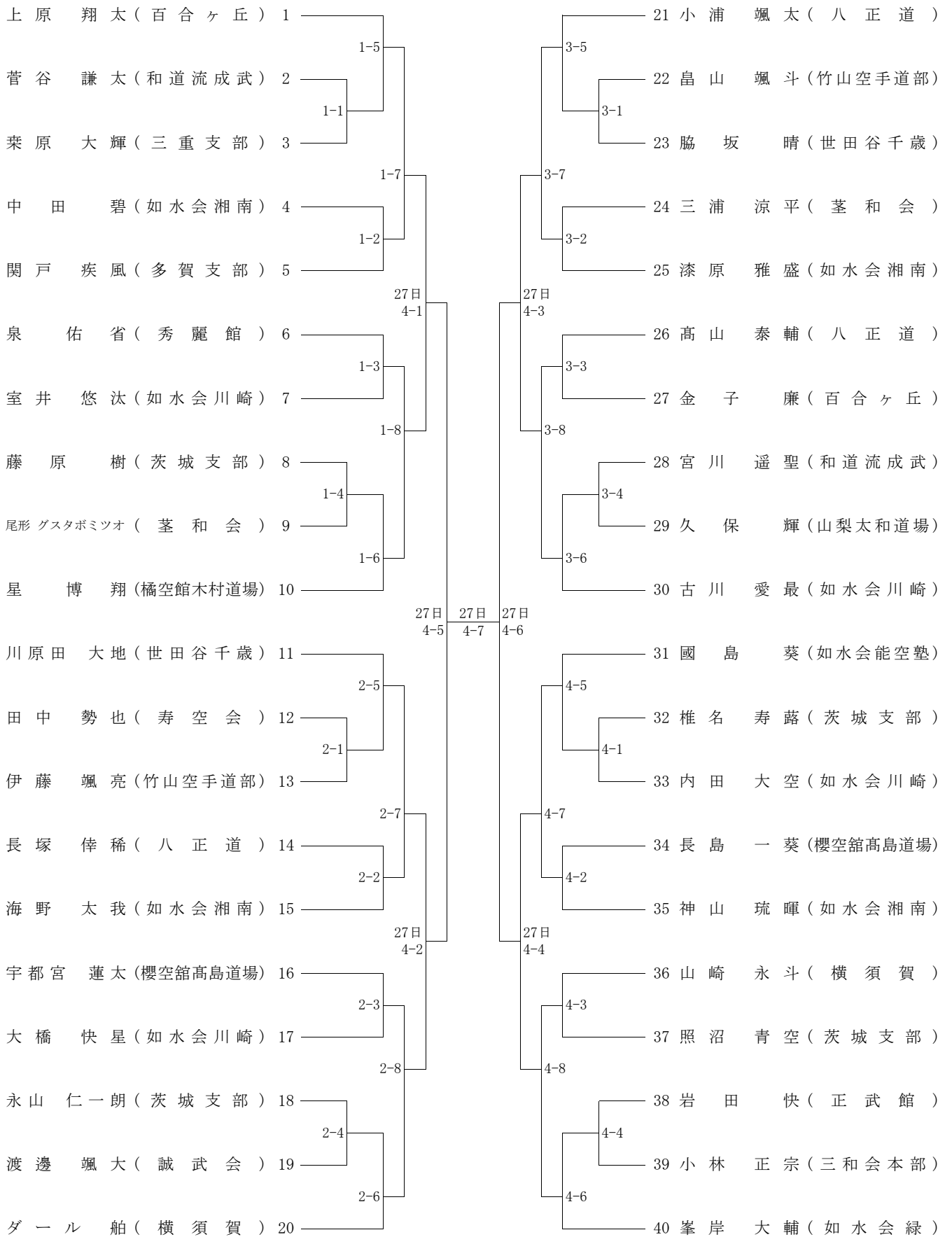
④ 組手試合 中学生男子個人戦



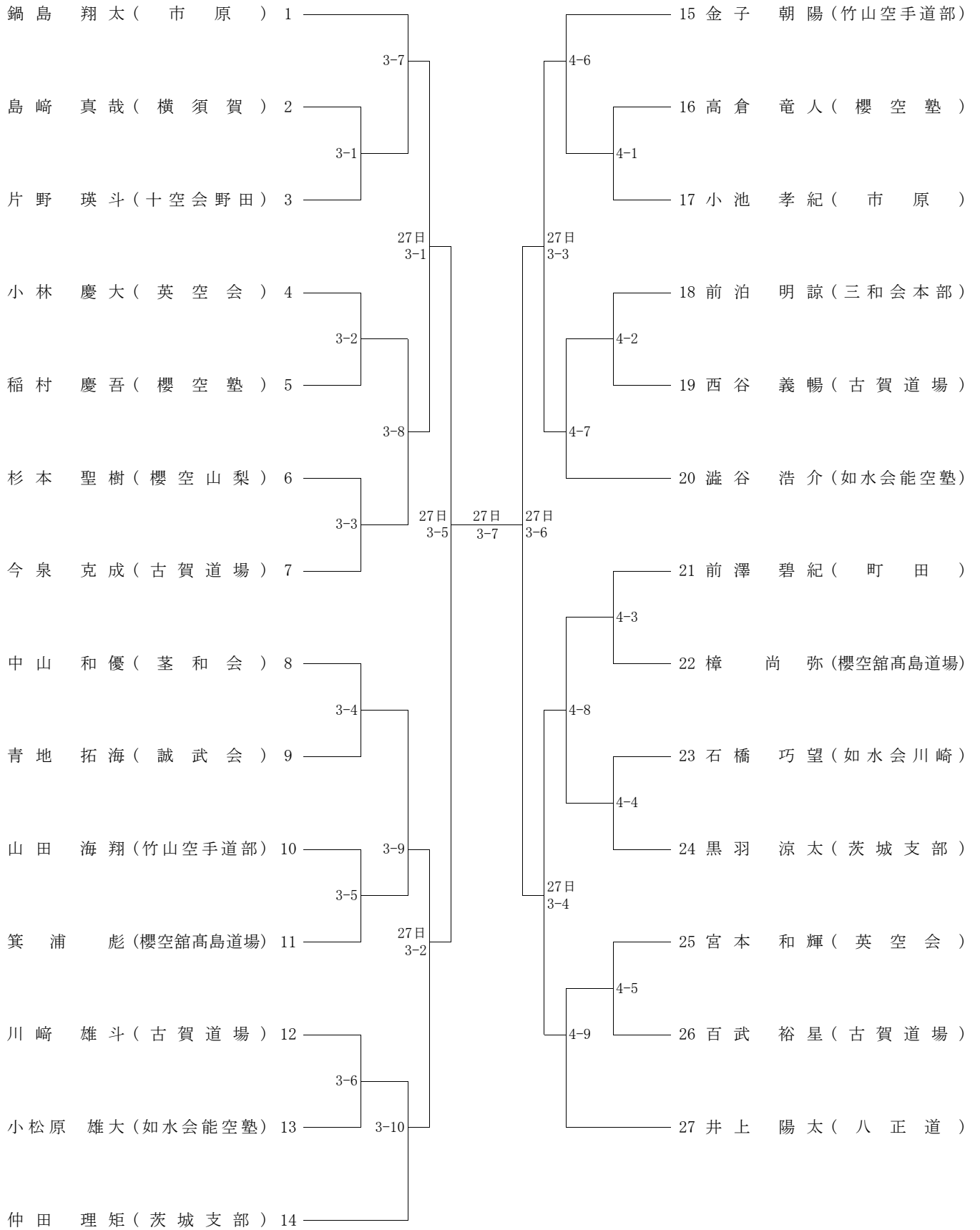
⑤ 組手試合 小学6年生男子個人戦



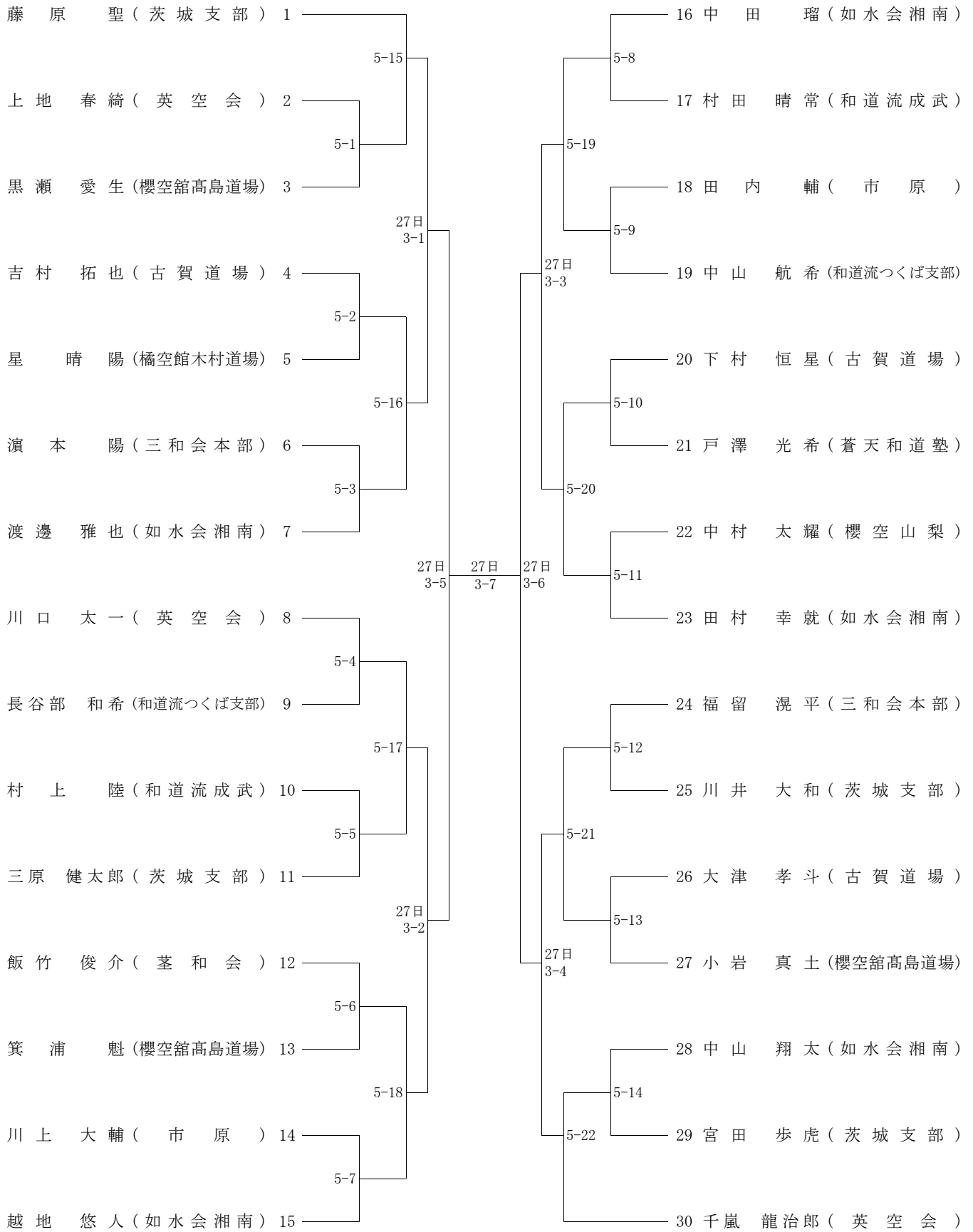
⑥ 組手試合 小学5年生男子個人戦



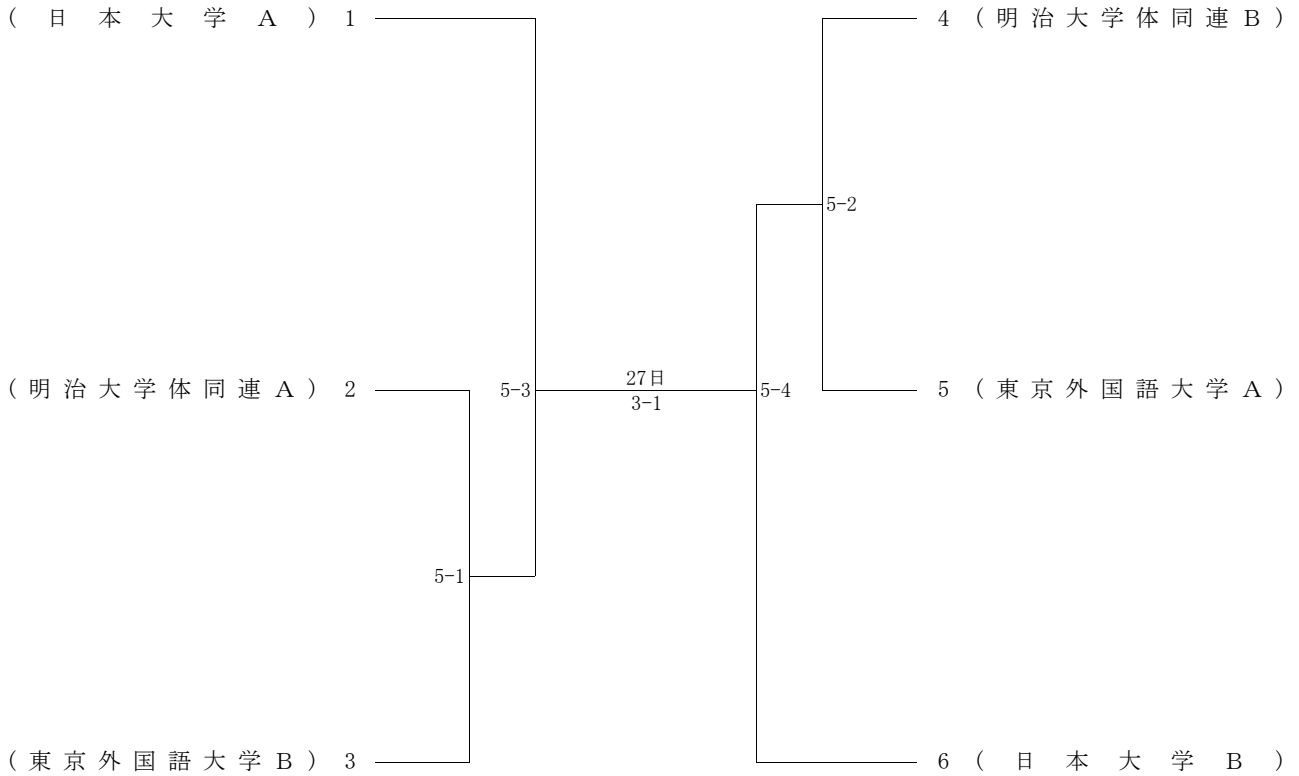
⑦ 組手試合 小学4年生男子個人戦



⑧ 組手試合 小学3年生男子個人戦

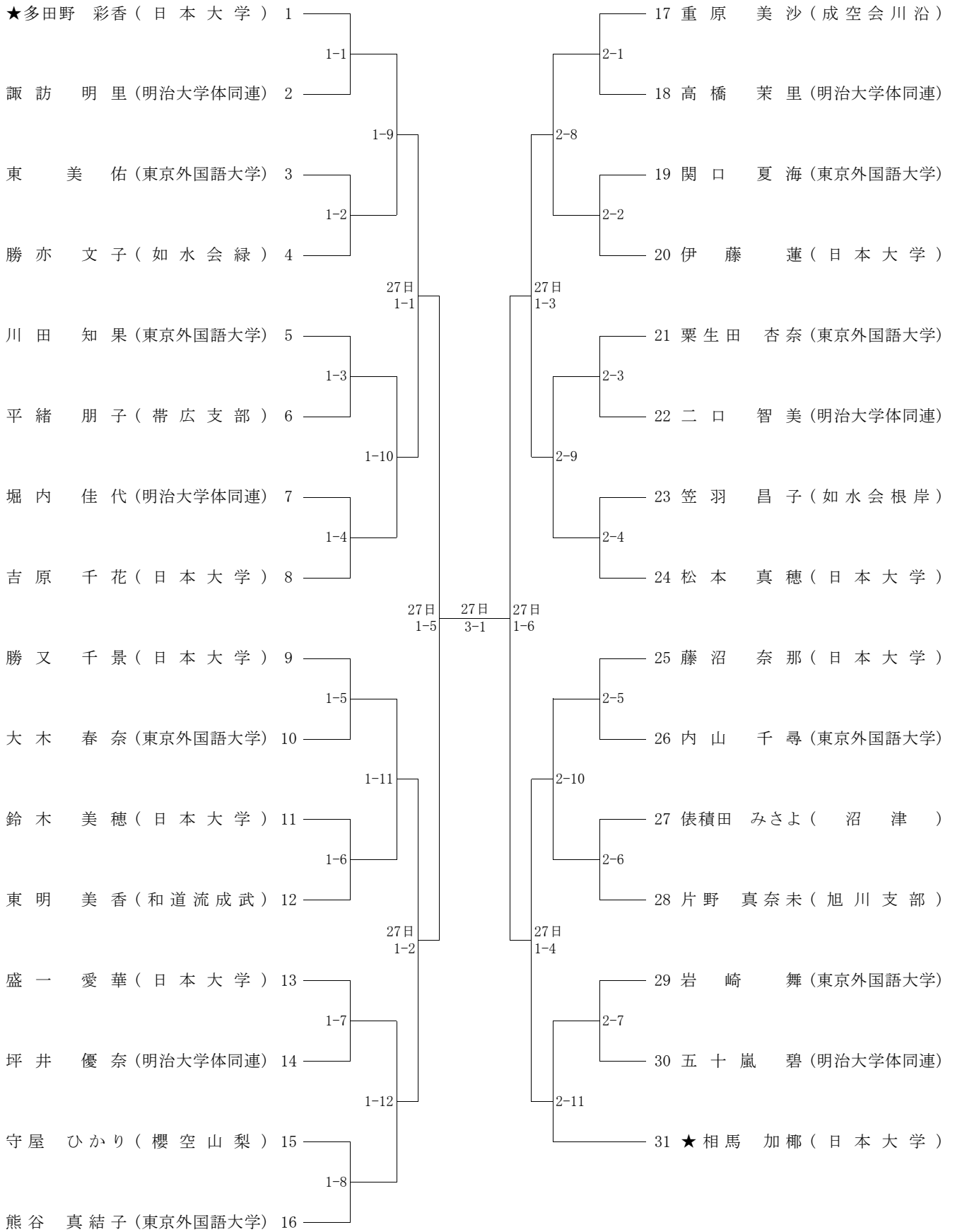


⑨ 組手試合 一般・大学女子団体戦



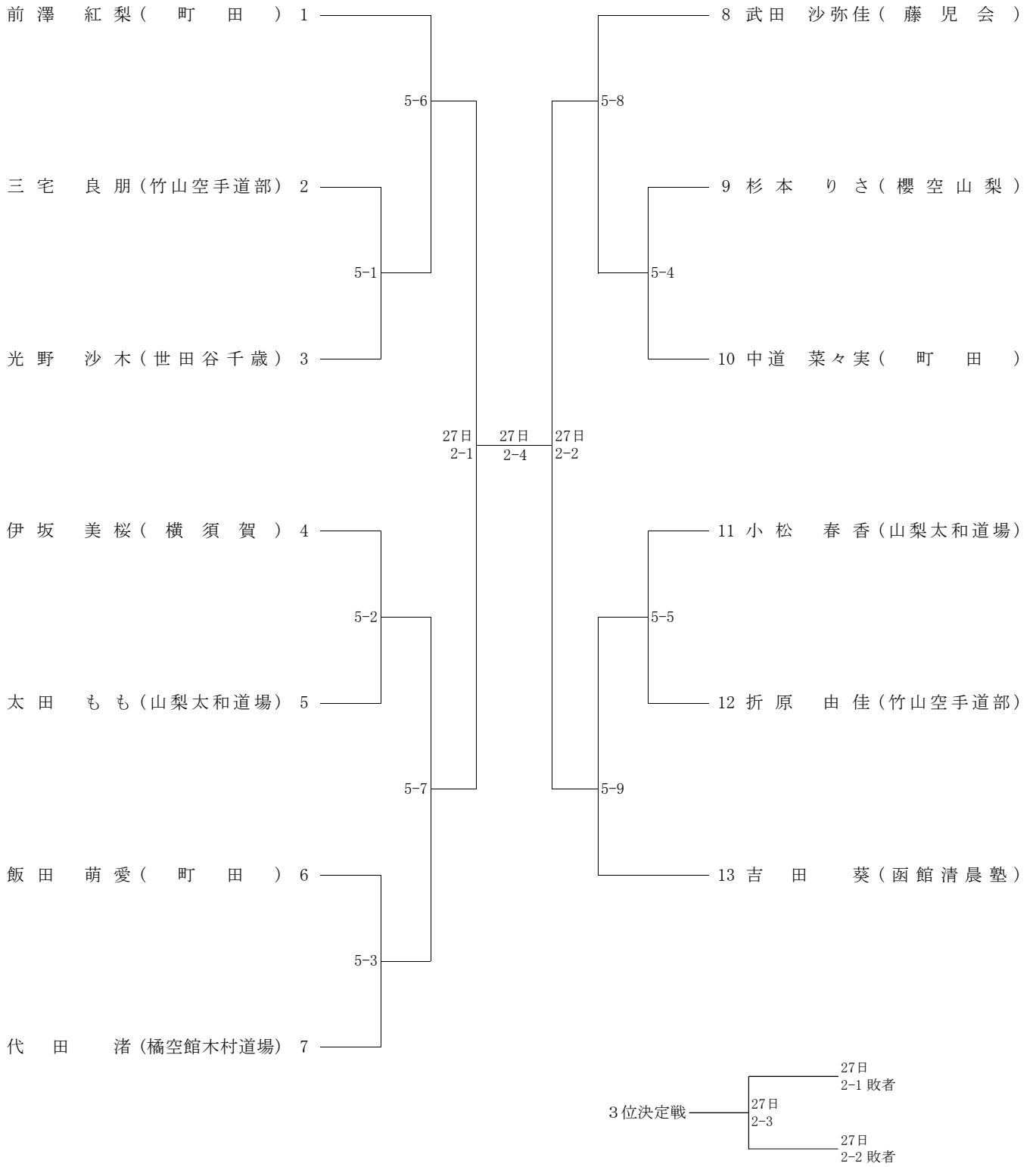
番号	所属団体	監督	選手名				
1	日本大学A	清水 裕正	多田野 彩香	吉原 千花	伊藤 蓮	鈴木 美穂	勝又 千景
2	明治大学体同連A	吉村 勇治	坪井 優奈	五十嵐 碧	高橋 茉里		
3	東京外国語大学B	吉村 洋祐	岩崎 舞	大木 春奈	東 美佑	川田 知果	
4	明治大学体同連B	吉村 勇治	二口 智美	堀内 佳代	諏訪 明里		
5	東京外国語大学A	吉村 洋祐	栗生田 杏奈	内山 千尋	熊谷 真結子	関口 夏海	
6	日本大学B	清水 裕正	相馬 加椰	藤沼 奈那	松本 真穂	盛一 愛華	

⑩ 組手試合 一般・大学女子個人戦

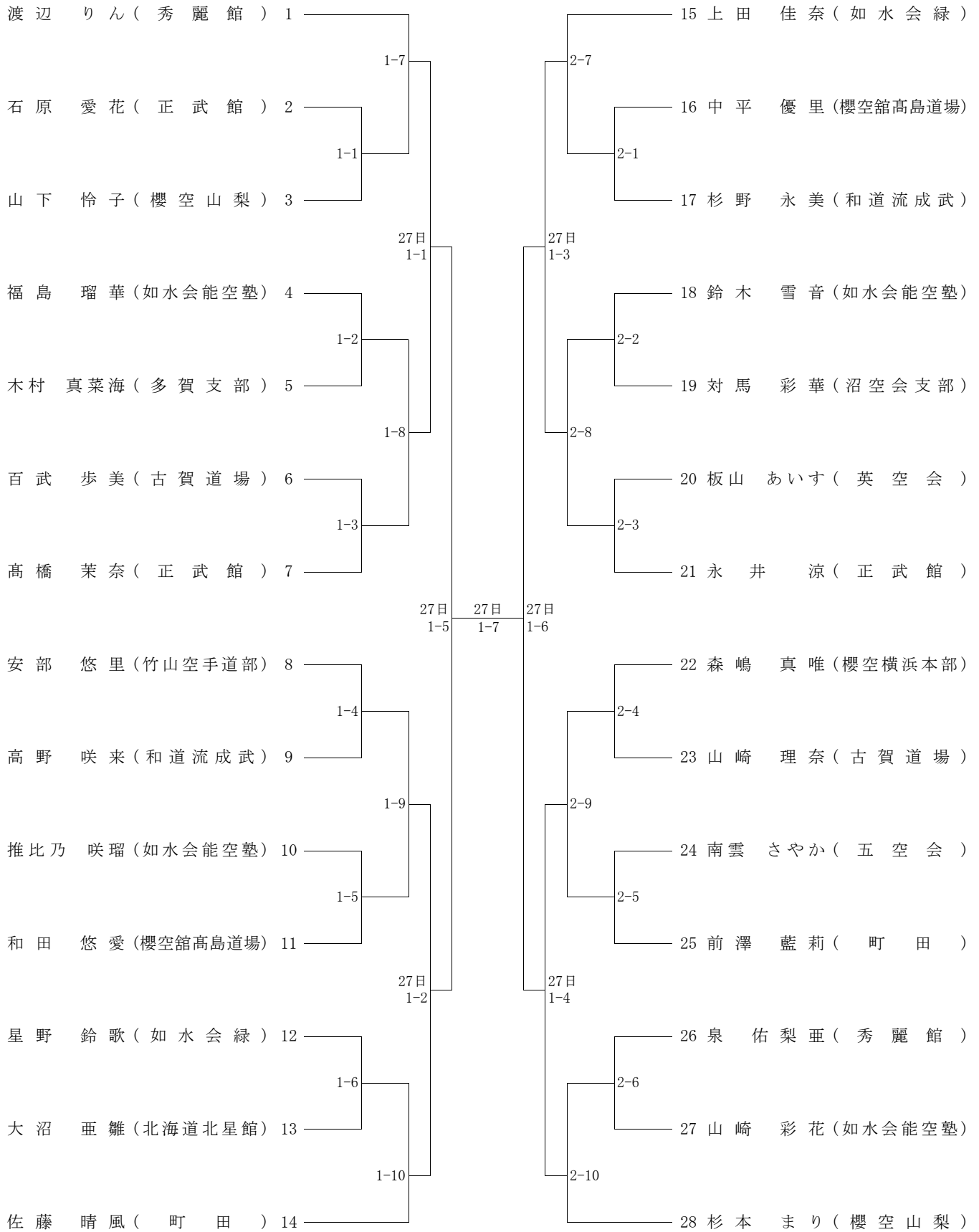


★…指定選手

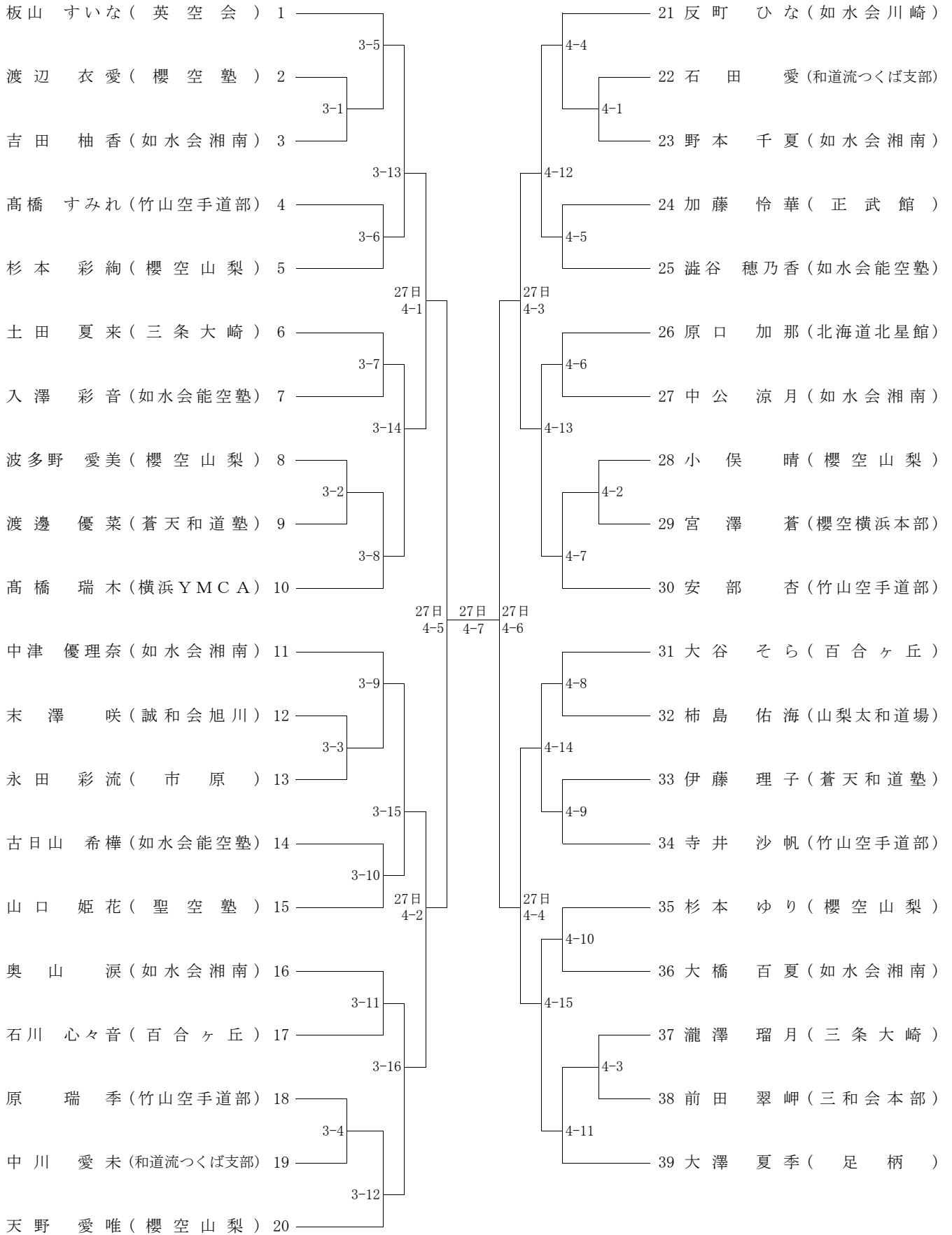
⑪ 組手試合 高校生女子個人戦



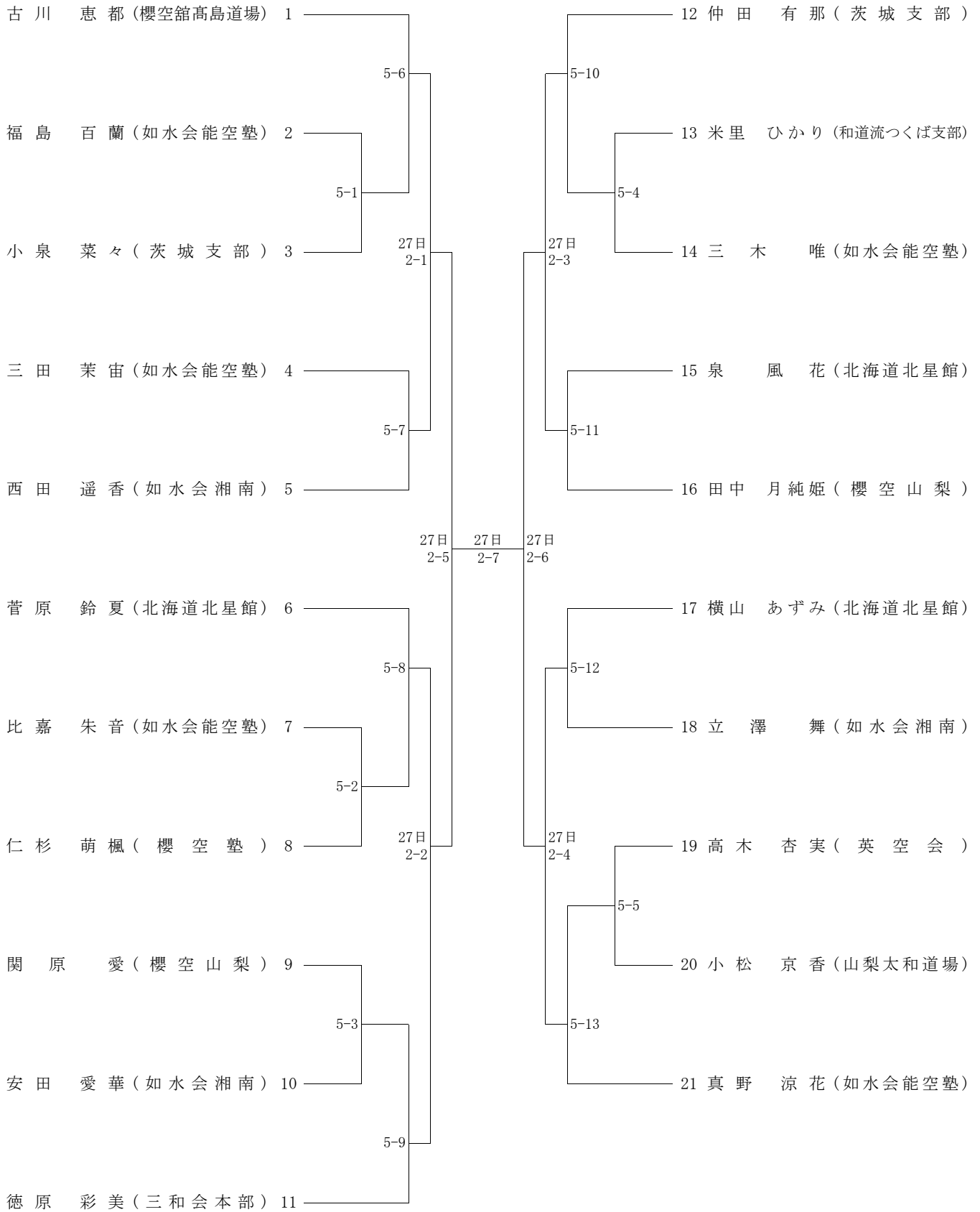
⑫ 組手試合 中学生女子個人戦



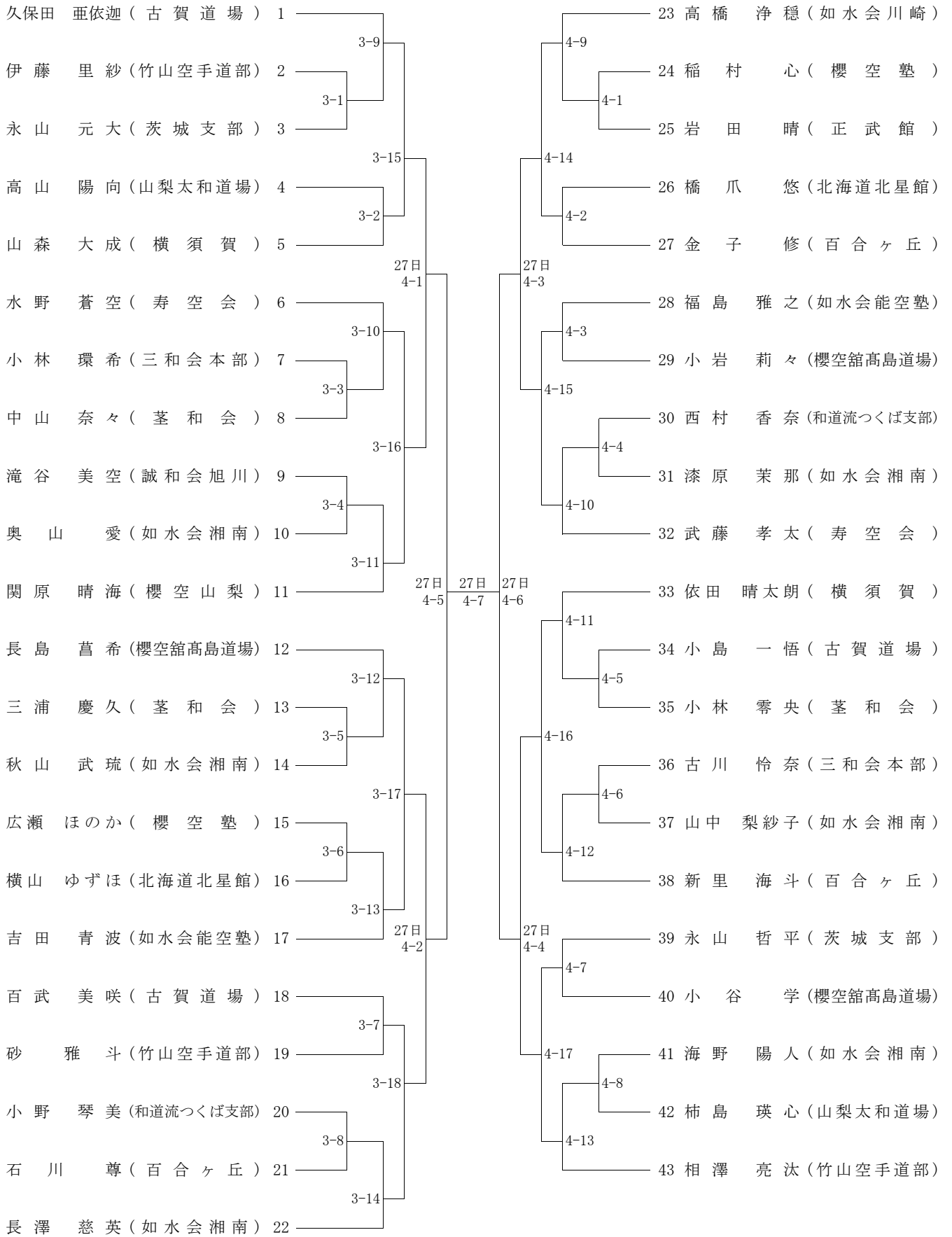
⑬ 組手試合 小学5・6年生女子個人戦



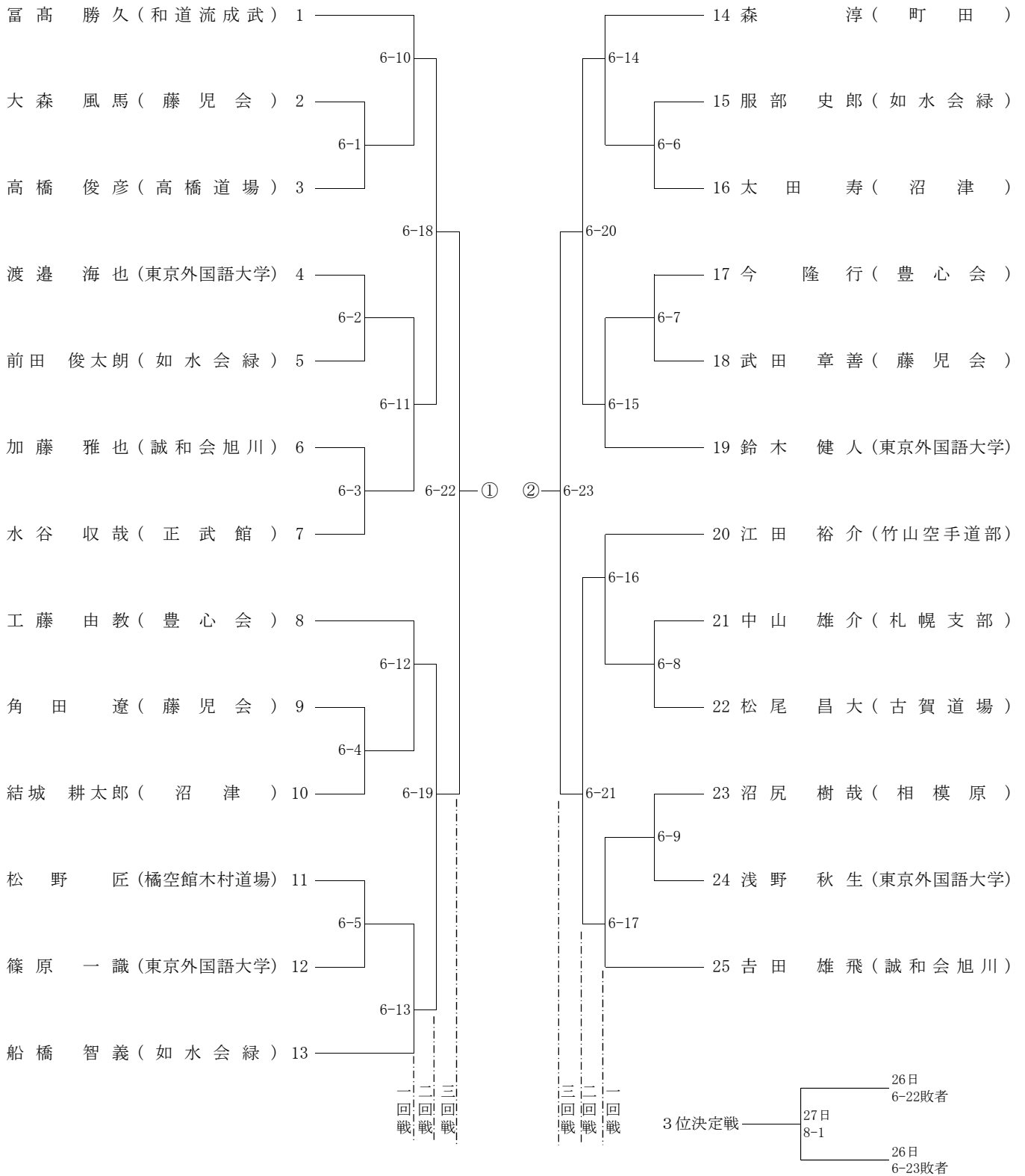
⑭ 組手試合 小学3・4年生女子個人戦



⑮ 組手試合 小学2年生以下男女個人戦

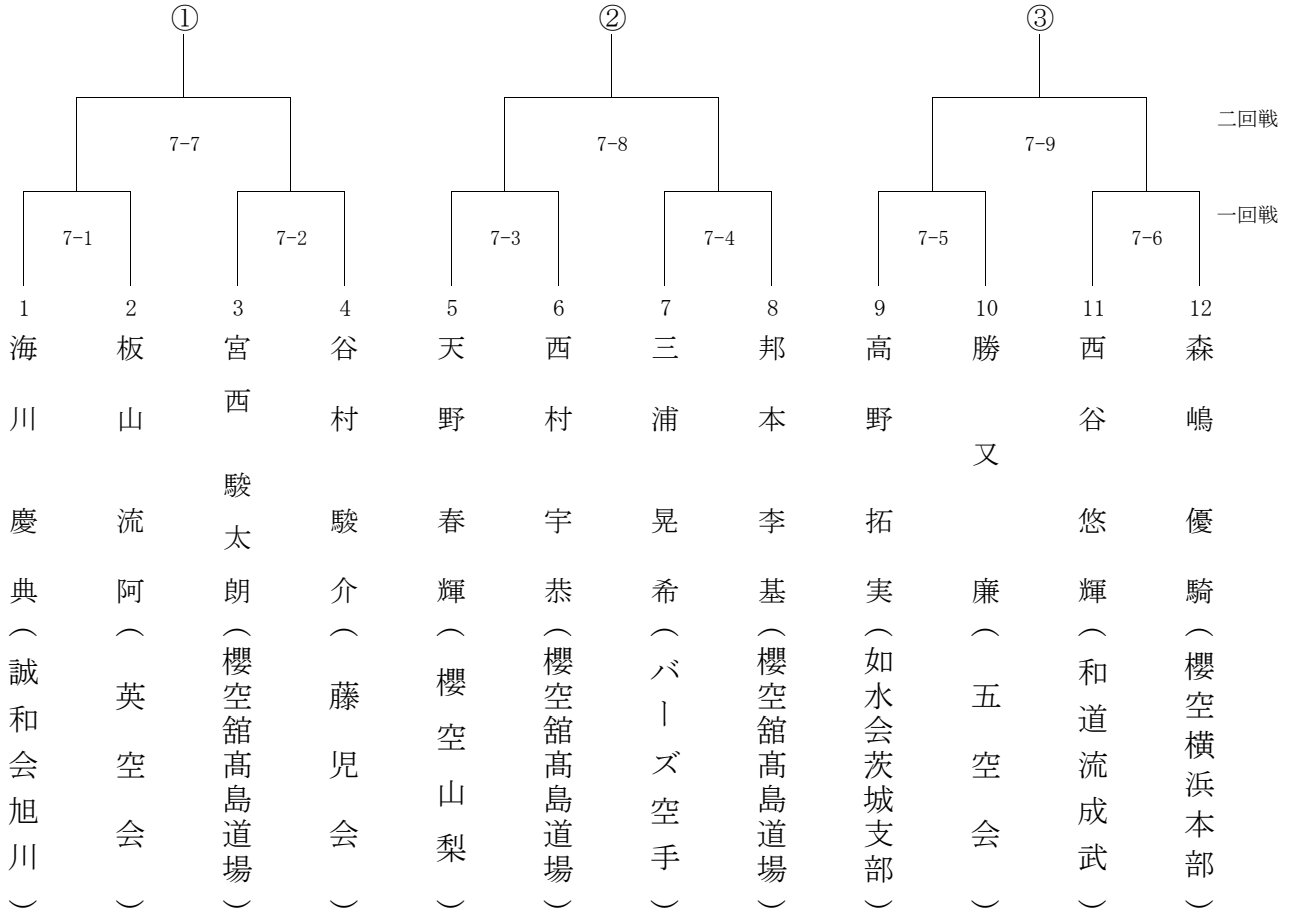


⑩ 形試合 一般・大学男子個人戦



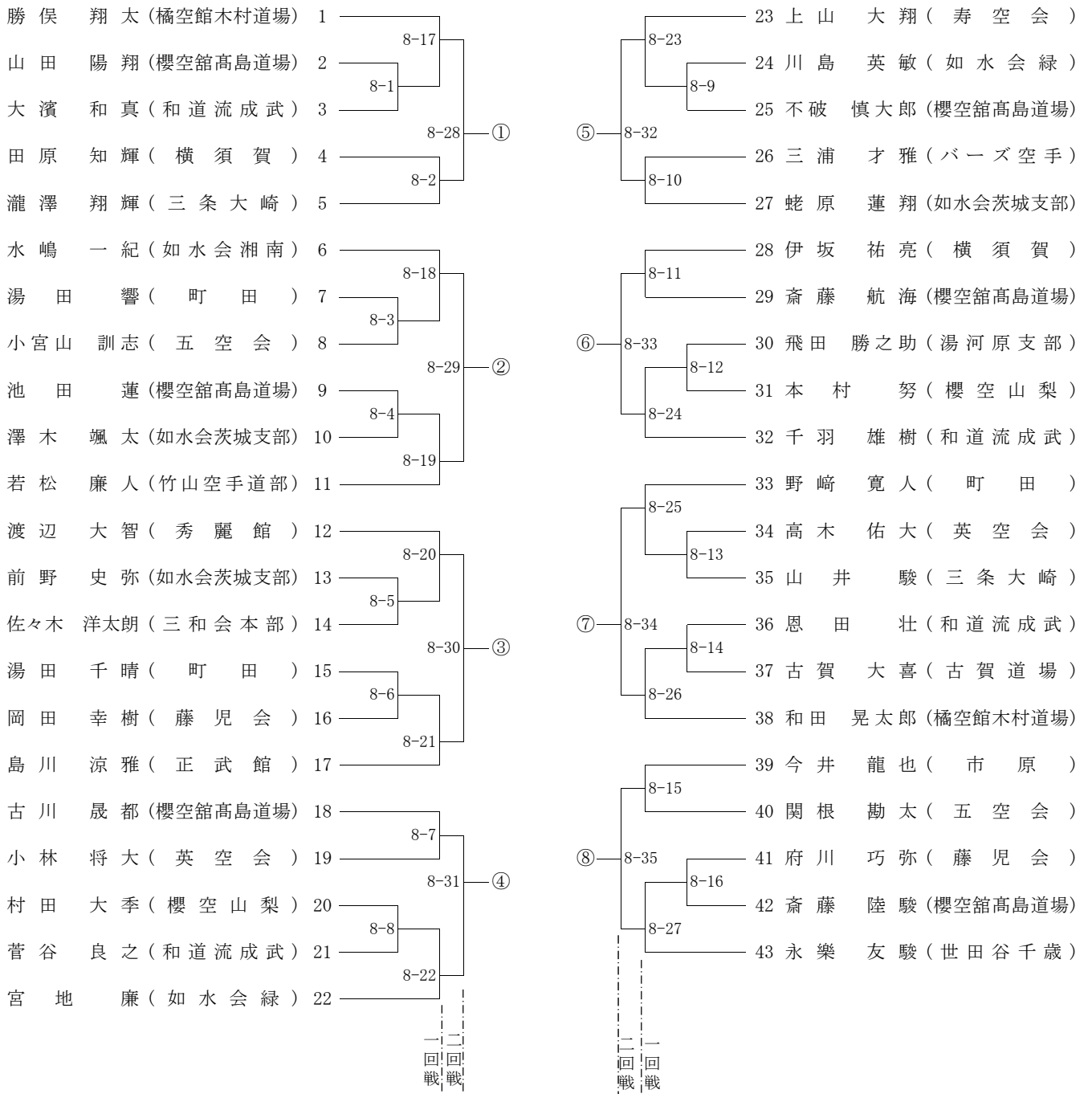
決勝戦 (3コート)		点数	再試合	再々試合
①				
②				

⑰ 形試合 高校生男子個人戦



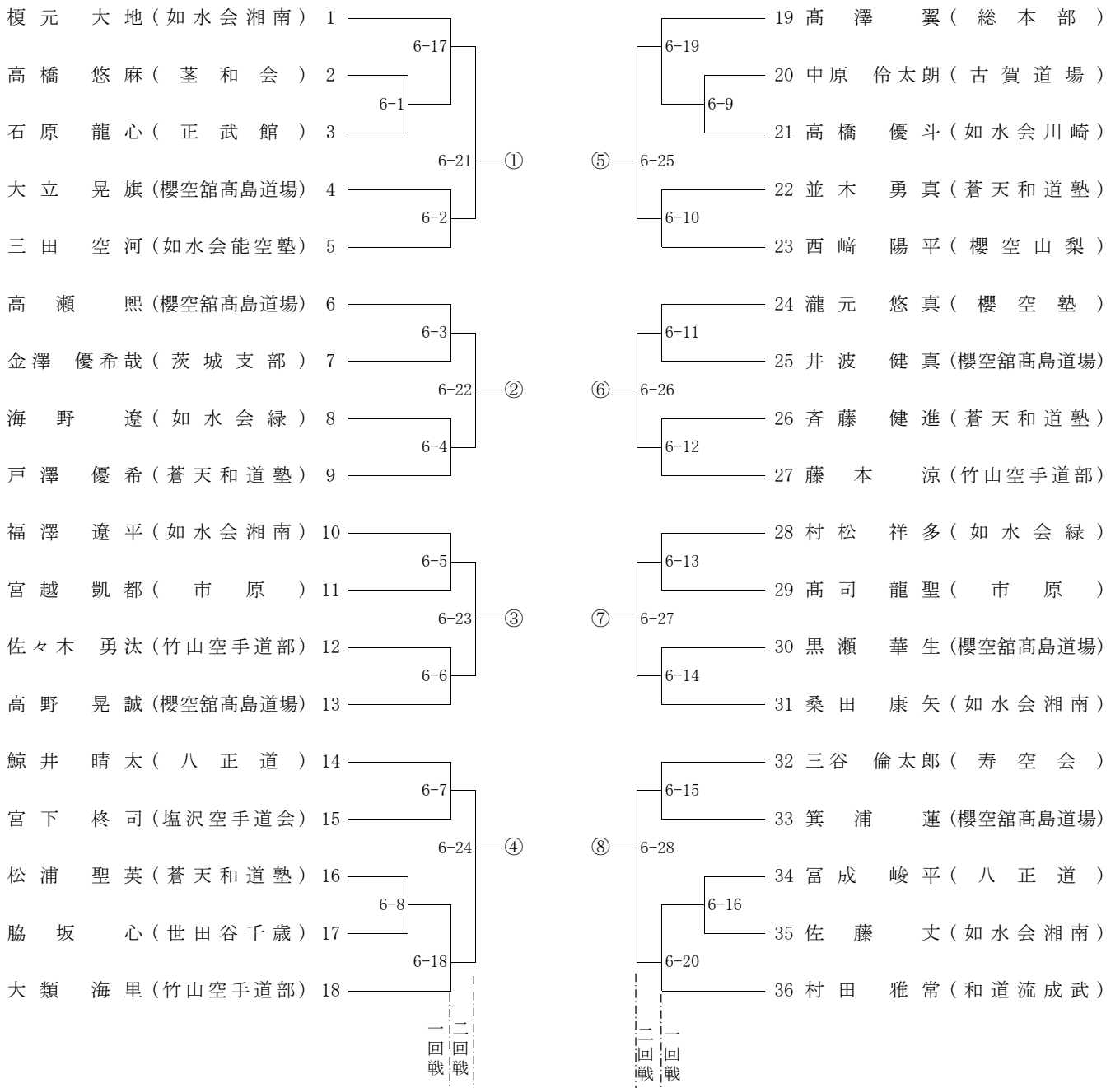
決勝戦 (6コート)		点数	再試合	再々試合
①				
②				
③				

⑱ 形試合 中学生男子個人戦



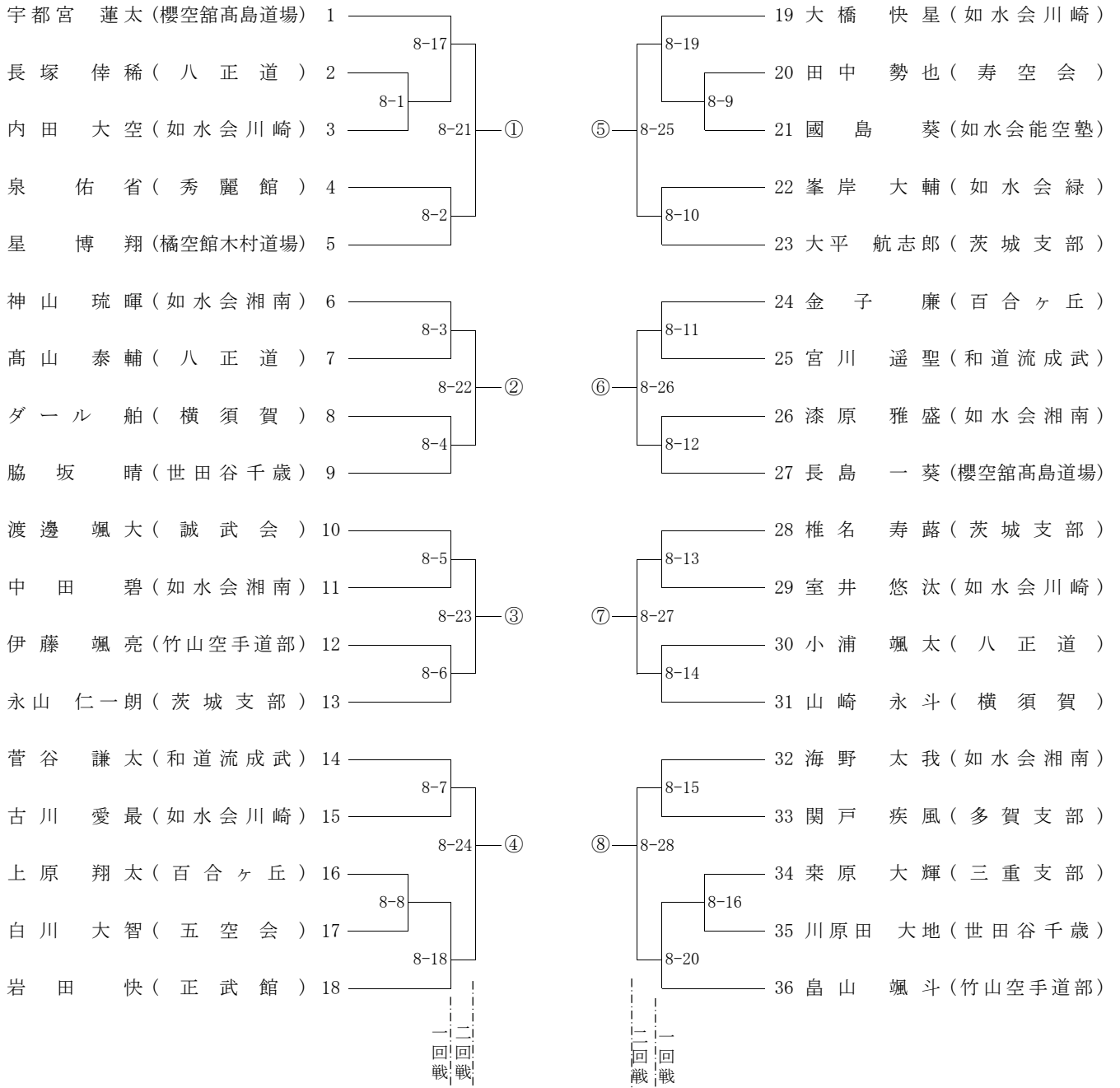
決勝戦 (8コート)	点数	再試合	再々試合
①			
②			
③			
④			
⑤			
⑥			
⑦			
⑧			

⑱ 形試合 小学6年生男子個人戦



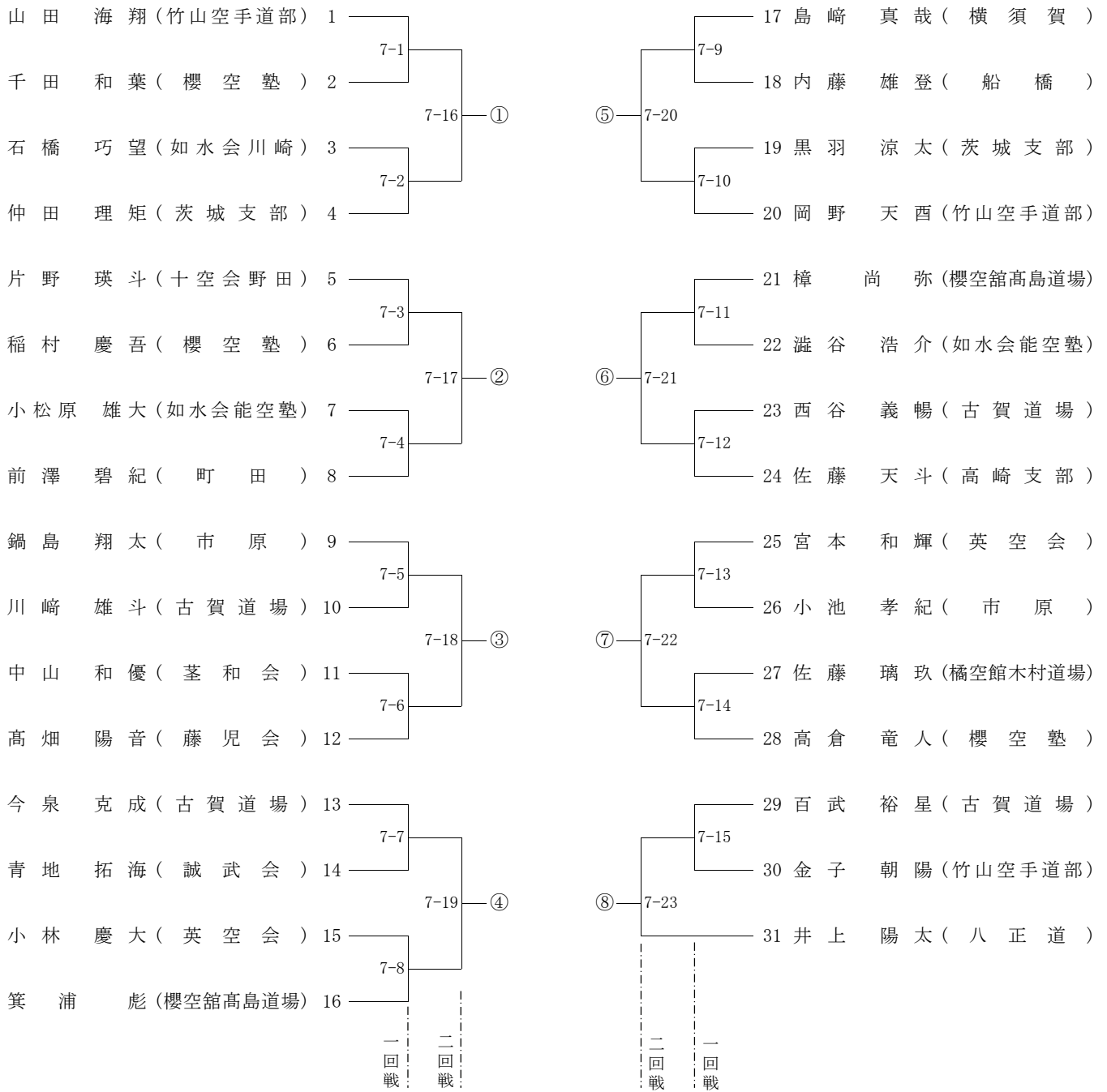
決勝戦 (6コート)		点数	再試合	再々試合
①				
②				
③				
④				
⑤				
⑥				
⑦				
⑧				

⑳ 形試合 小学5年生男子個人戦



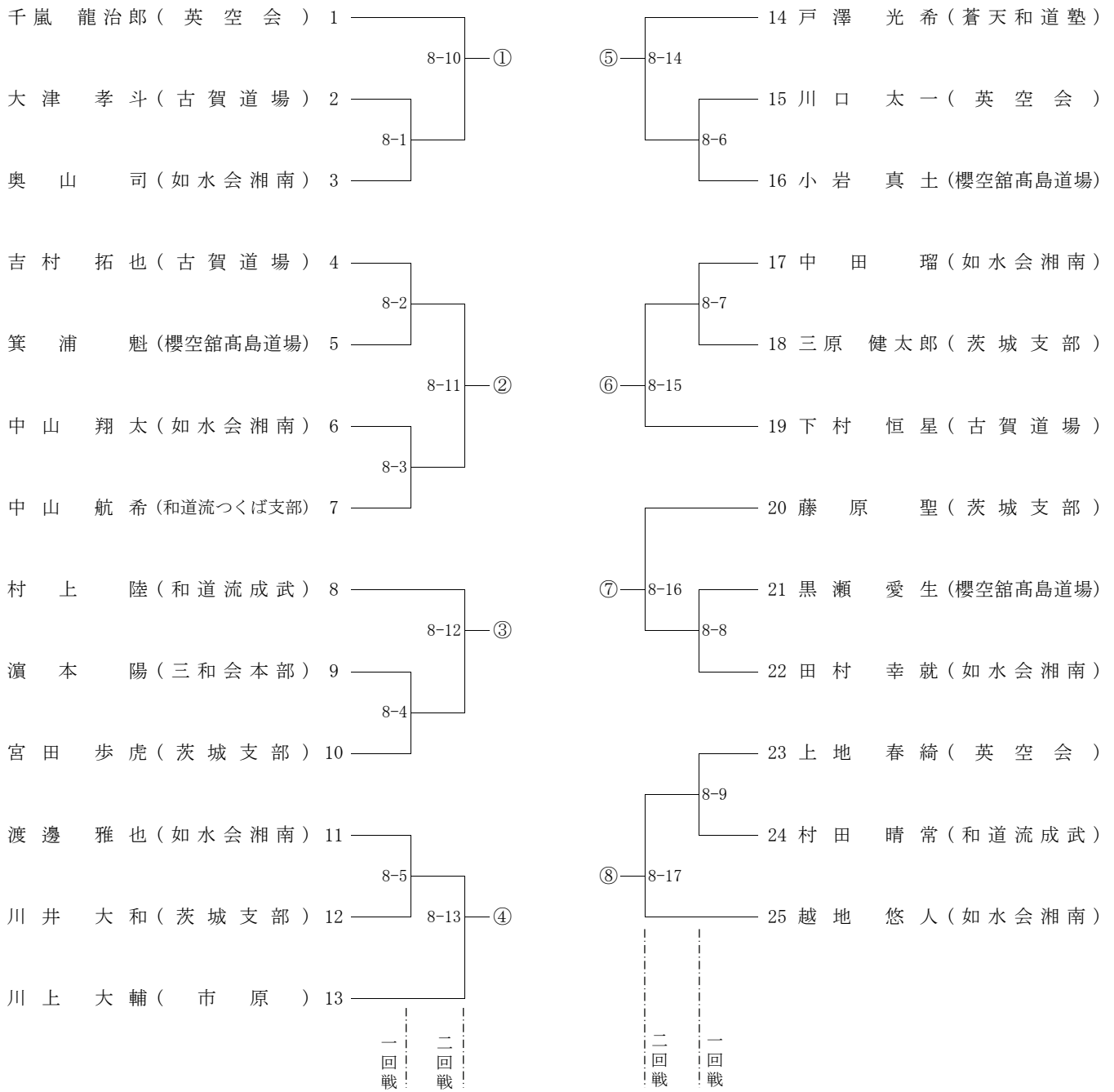
決勝戦 (8コート)		点数	再試合	再々試合
①				
②				
③				
④				
⑤				
⑥				
⑦				
⑧				

㉑ 形試合 小学4年生男子個人戦



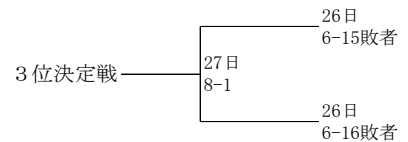
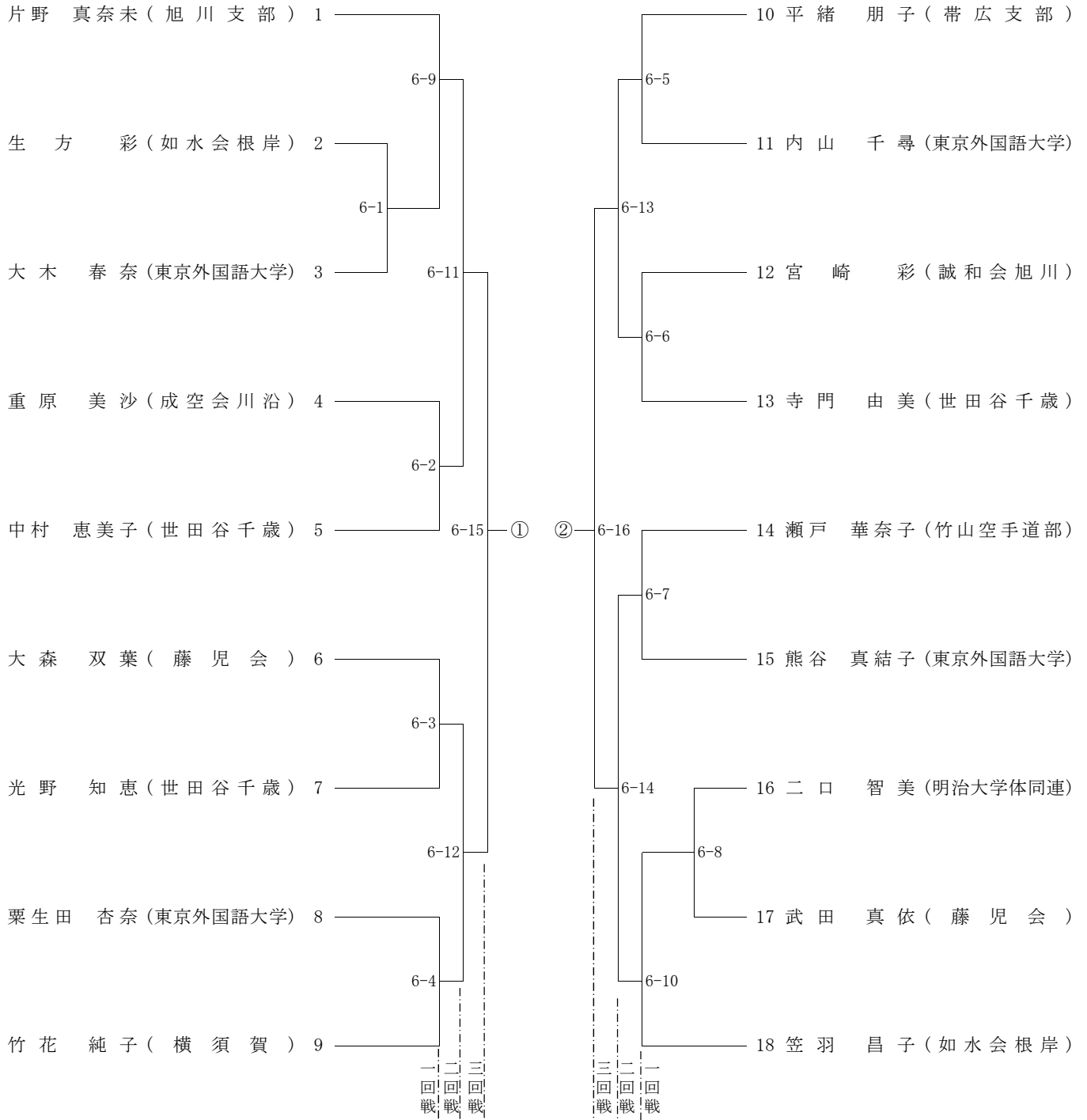
決勝戦 (7コート)		点数	再試合	再々試合
①				
②				
③				
④				
⑤				
⑥				
⑦				
⑧				

㊦ 形試合 小学3年生男子個人戦



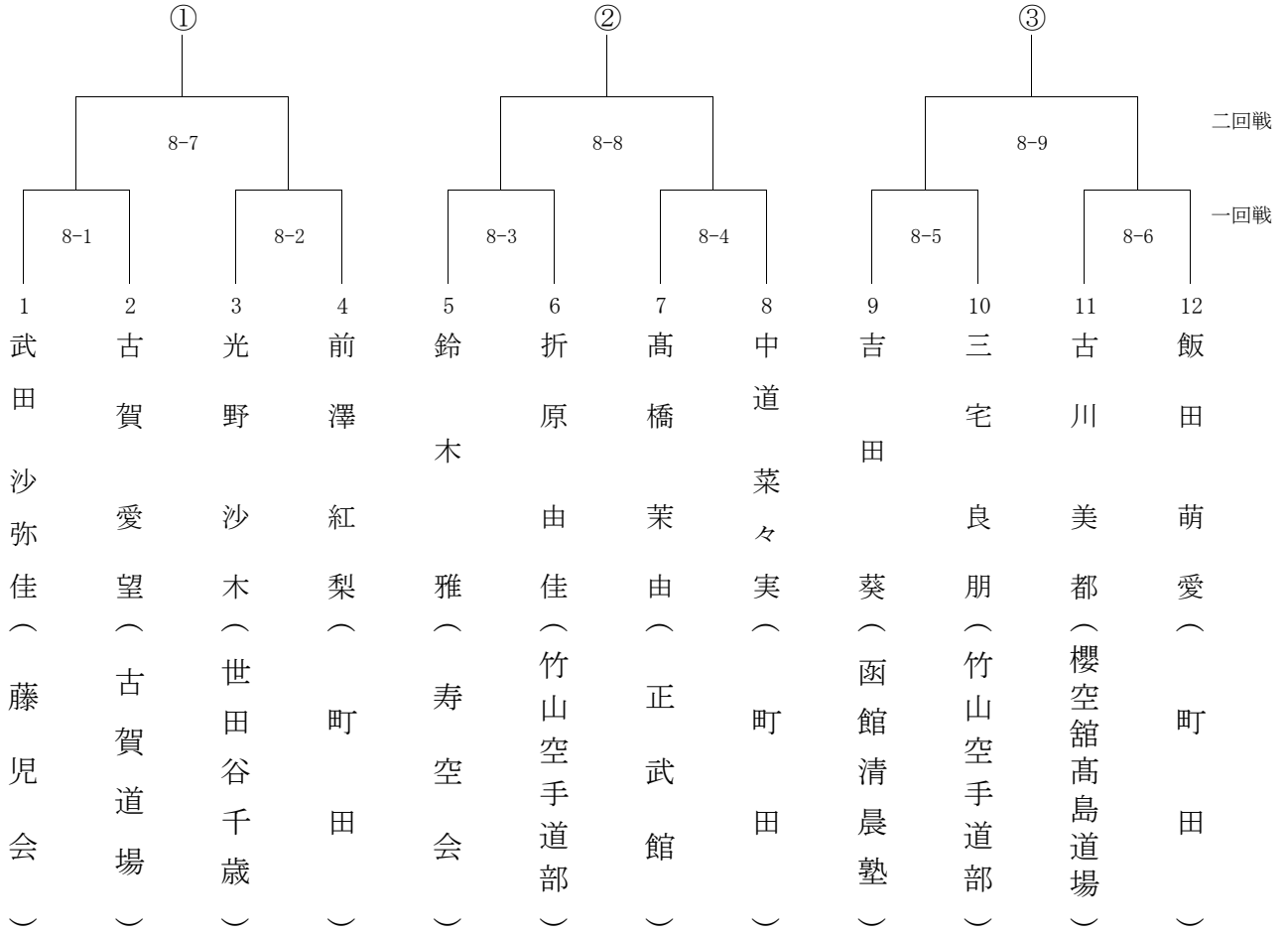
決勝戦 (8コート)		点数	再試合	再々試合
①				
②				
③				
④				
⑤				
⑥				
⑦				
⑧				

㊸ 形試合 一般・大学女子個人戦



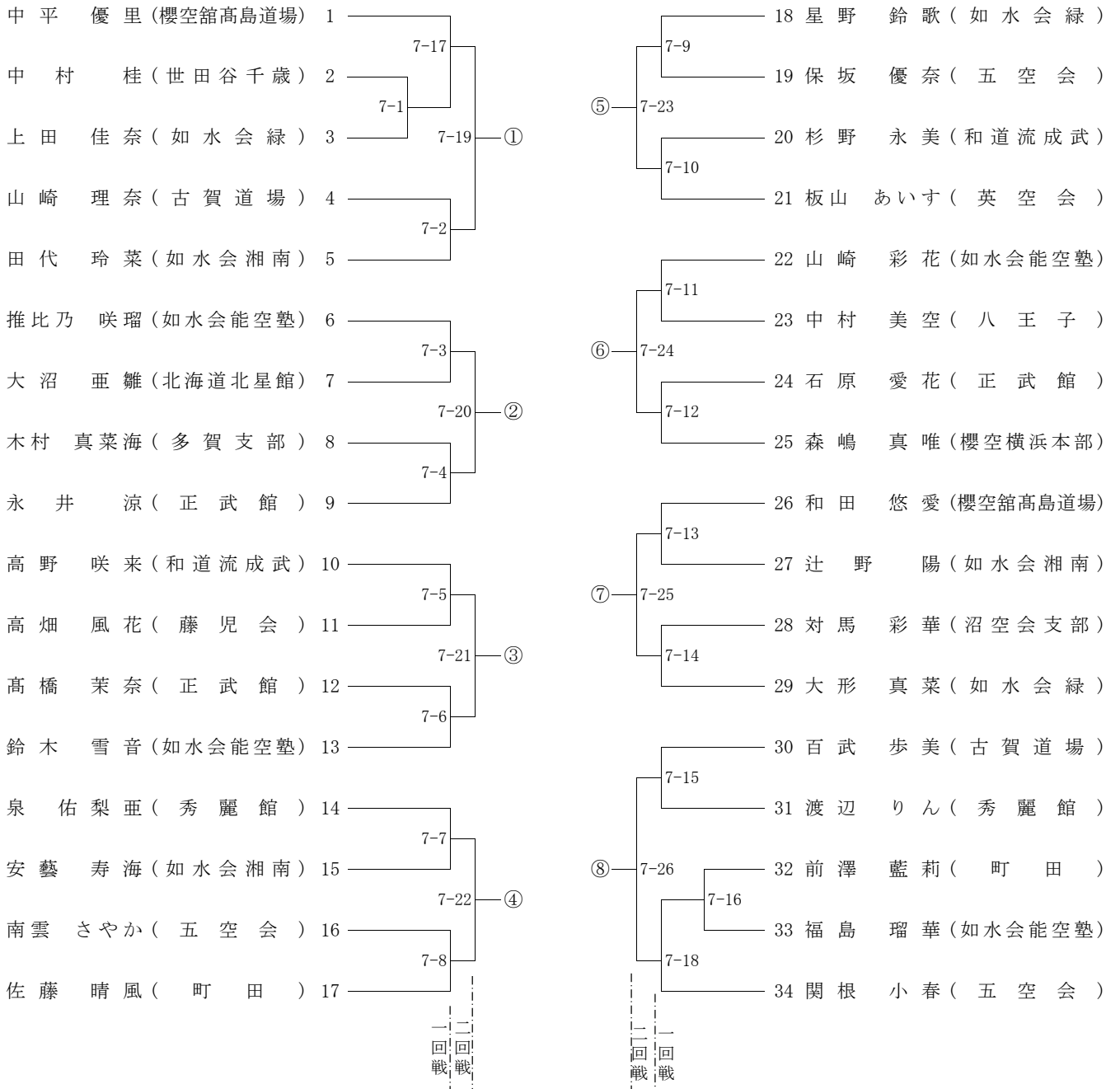
決勝戦 (3コート)		点数	再試合	再々試合
①				
②				

②④ 形試合 高校生女子個人戦



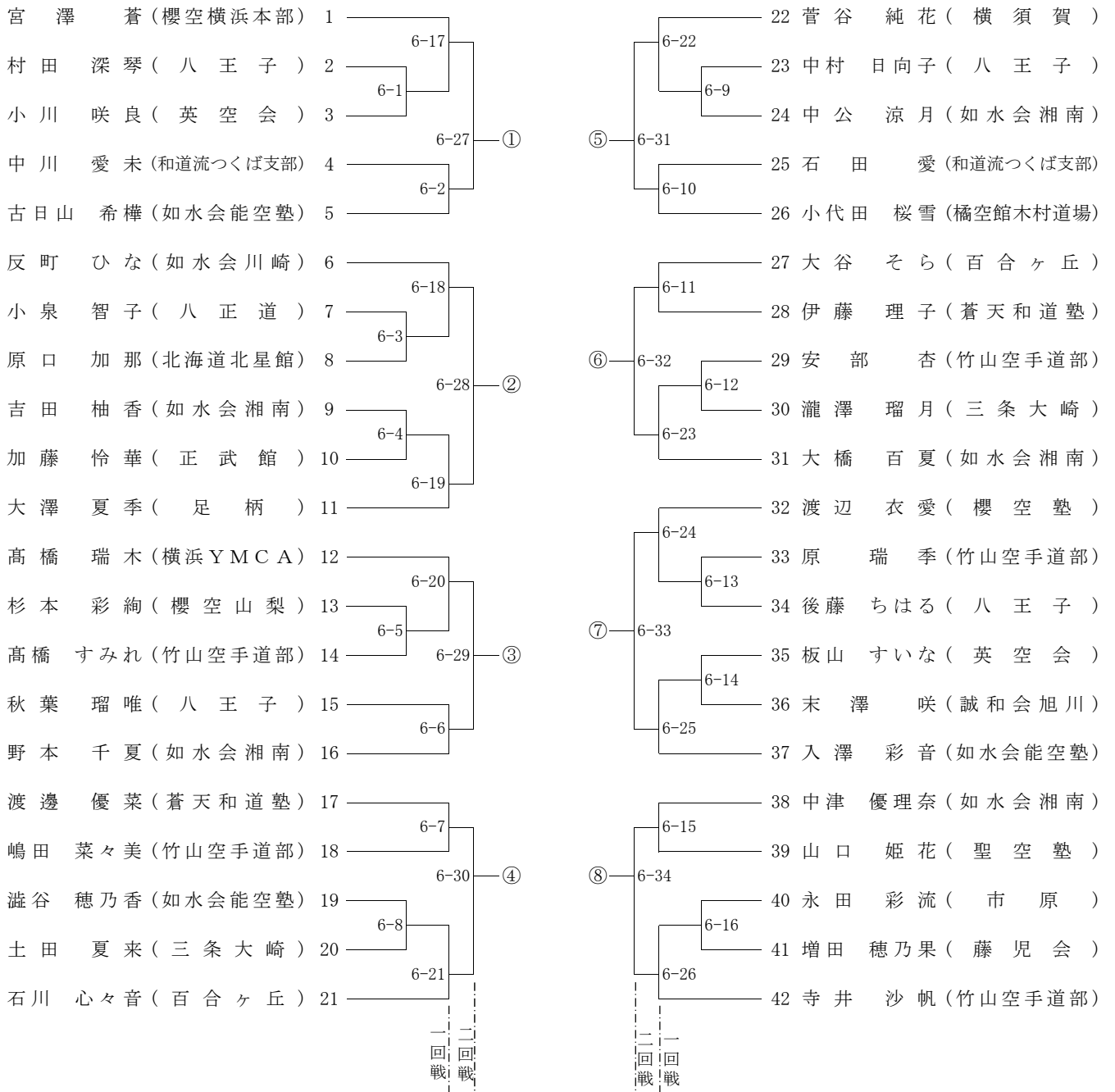
	決勝戦 (7コート)	点数	再試合	再々試合
①				
②				
③				

㊸ 形試合 中学生女子個人戦



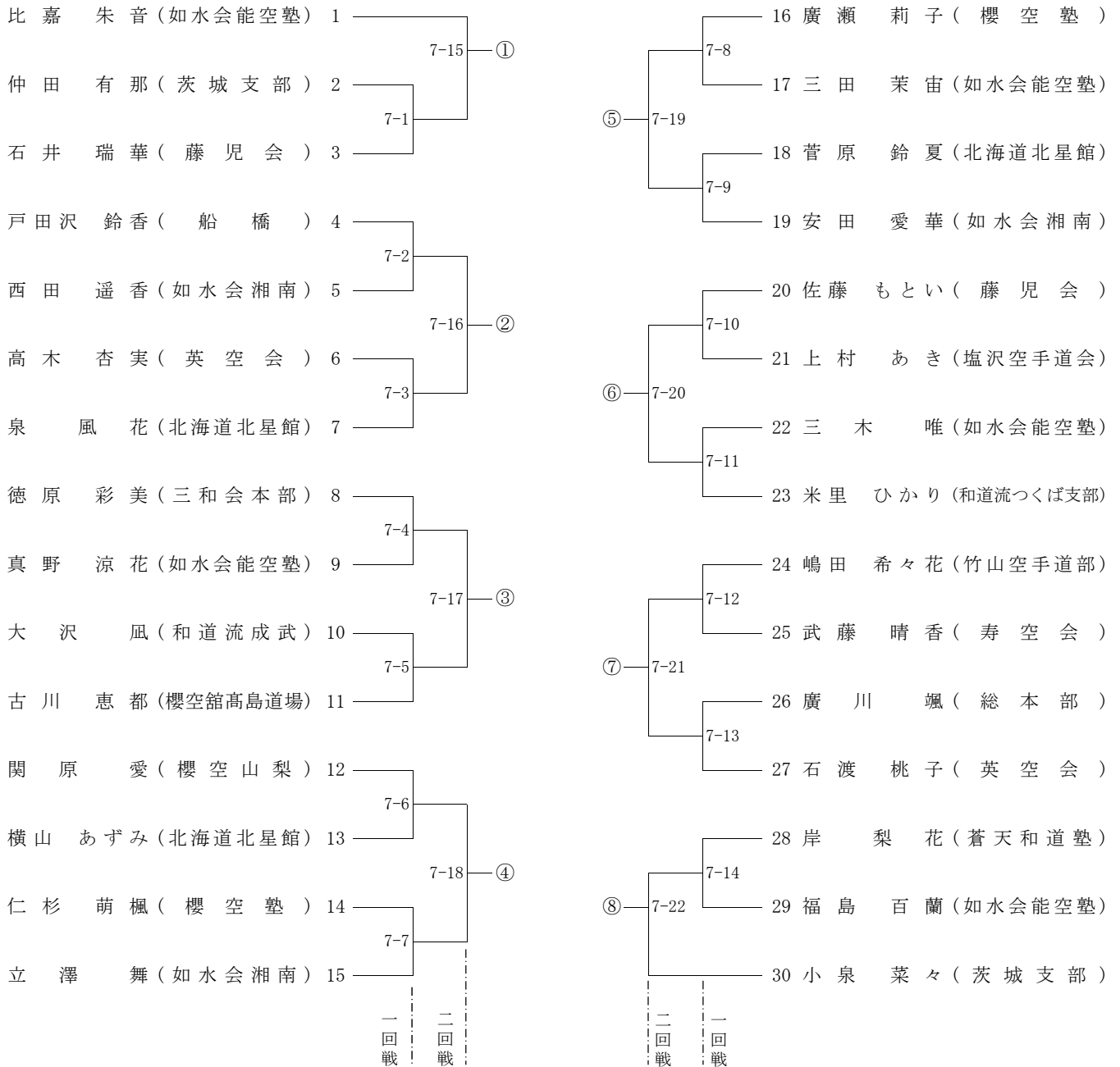
決勝戦 (6コート)		点数	再試合	再々試合
①				
②				
③				
④				
⑤				
⑥				
⑦				
⑧				

②⑥ 形試合 小学5・6年生女子個人戦



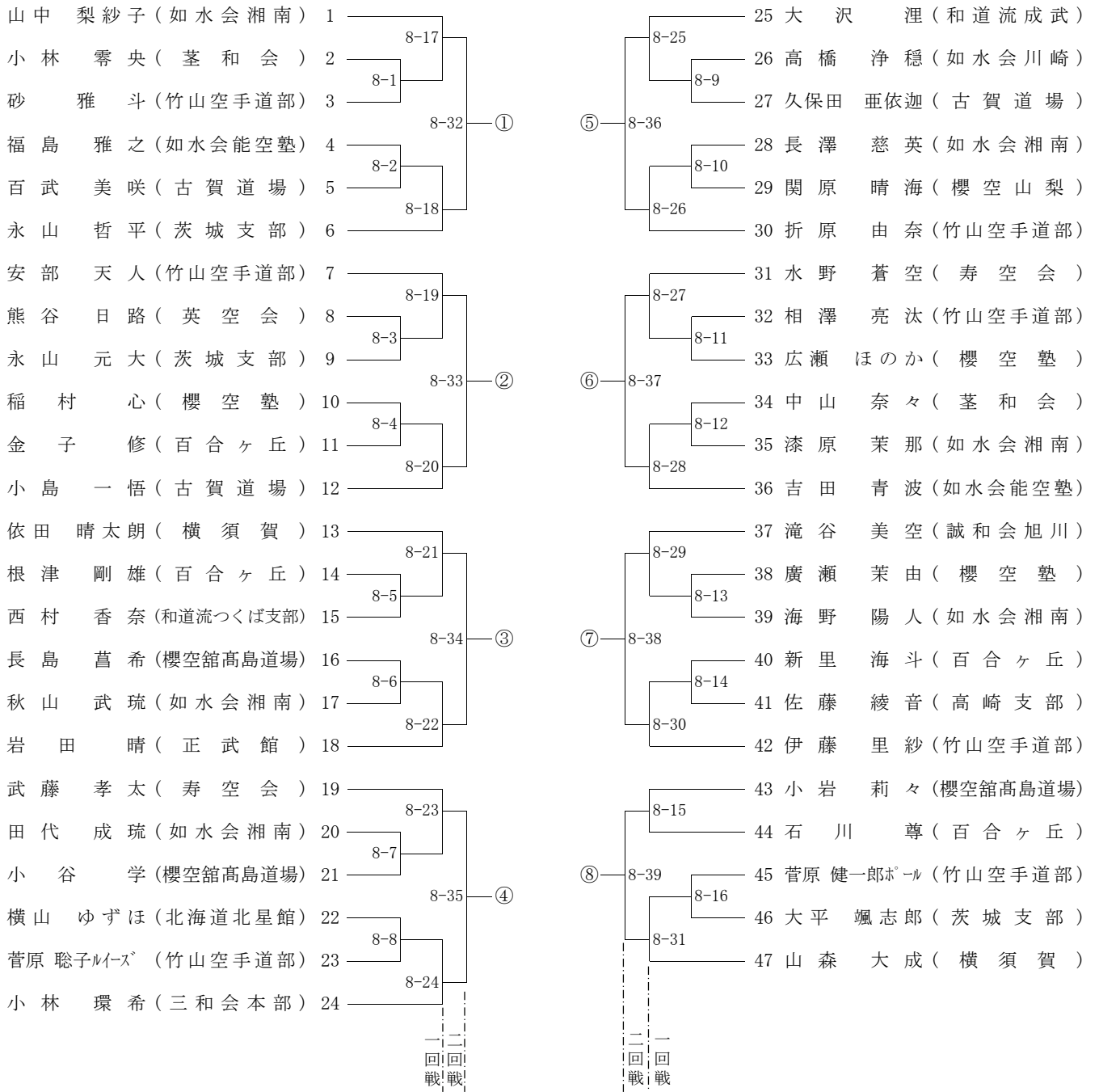
決勝戦 (7コート)	点数	再試合	再々試合
①			
②			
③			
④			
⑤			
⑥			
⑦			
⑧			

㊸ 形試合 小学3・4年生女子個人戦



決勝戦 (6コート)		点数	再試合	再々試合
①				
②				
③				
④				
⑤				
⑥				
⑦				
⑧				

㊸ 形試合 小学2年生以下男女個人戦



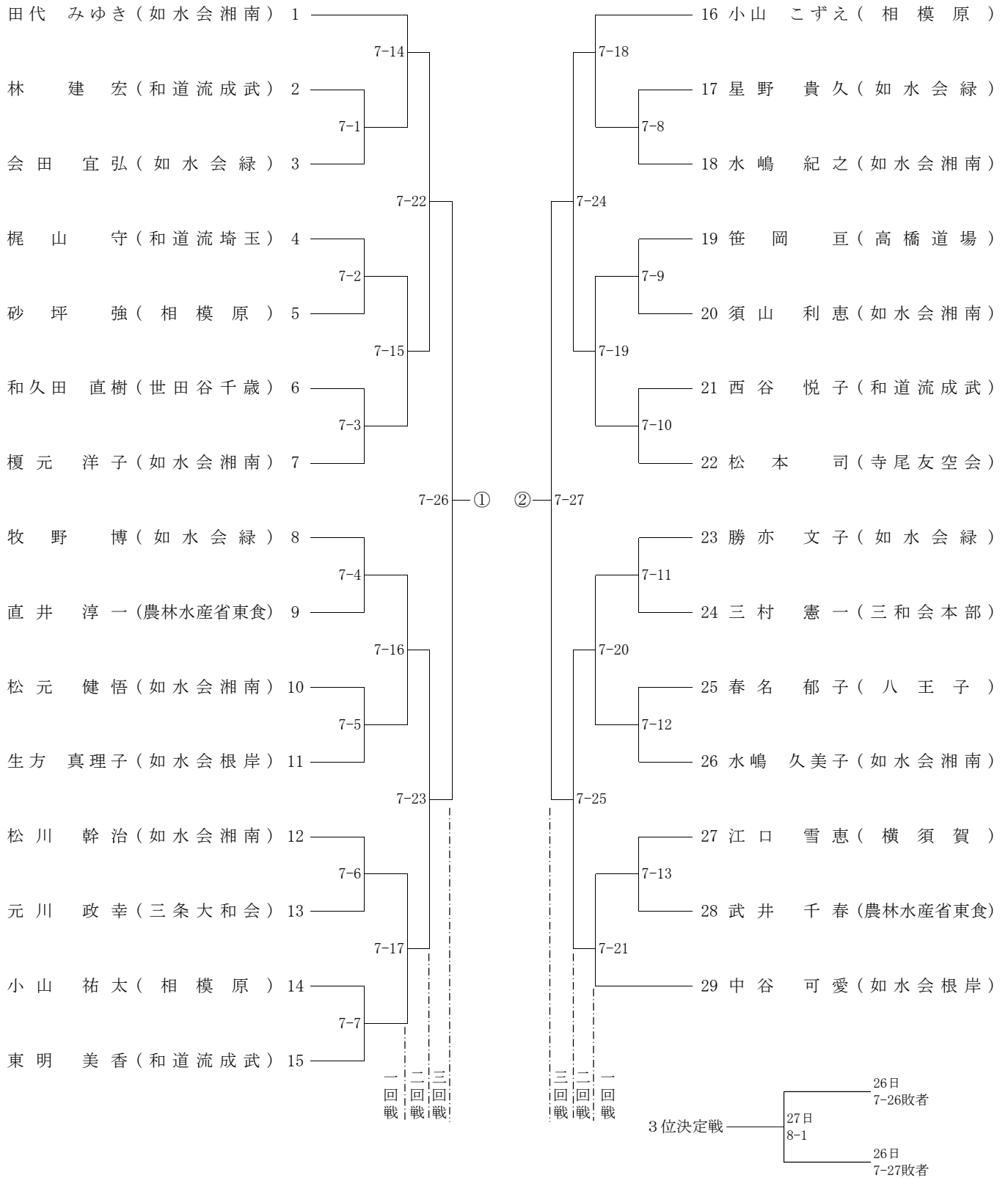
決勝戦 (7コート)	点数	再試合	再々試合
①			
②			
③			
④			
⑤			
⑥			
⑦			
⑧			

②9 形試合 マスターズ男女個人戦
(3コート)

No.	選手名	団体名
1	古賀大之	(古賀道場)
2	伊東登喜男	(如水会湘南)
3	大川正男	(如水会茨城支部)
4	横山隆章	(町田)
5	加古文彦	(如水会湘南)

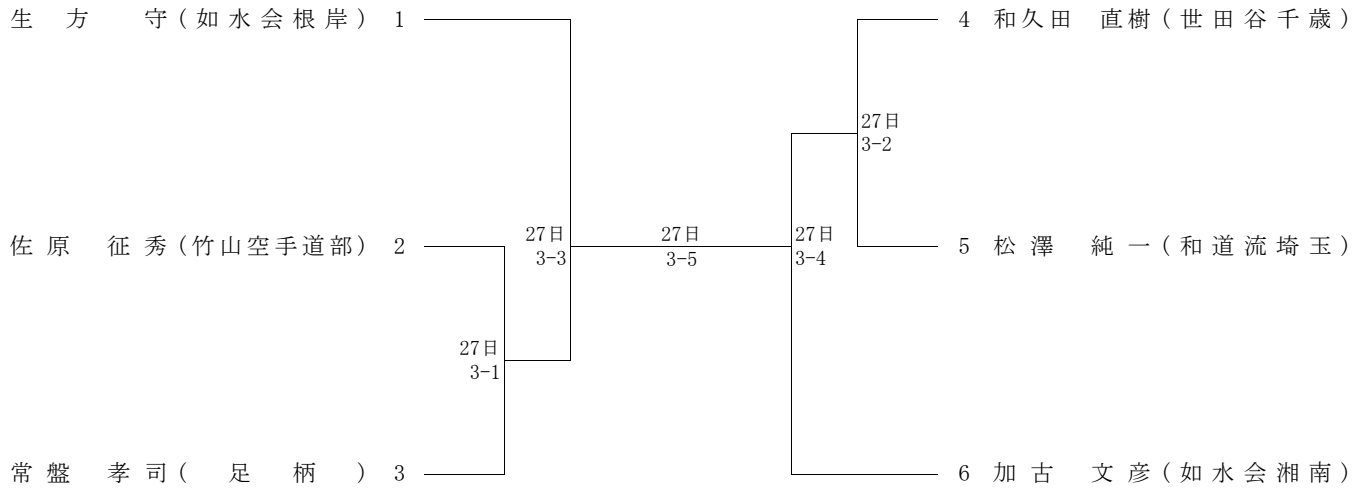
	選手名	団体名
最優秀		()
優秀		()

③⑩ 形試合 シニア男女個人戦

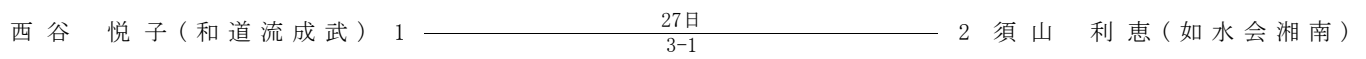


決勝戦 (3コート)		点数	再試合	再々試合
①				
②				

組手試合 シニア男子 (エキシビション)



組手試合 シニア女子 (エキシビション)



組手試合 3位・準決勝・決勝

